



MATERIELS AERAIQUES SPECIFIQUES POUR
AGRO-ALIMENTAIRE, SALLES PROPRES ET ULTRA-PROPRES

2002

GAMME AGR' AIR

1

La gamme AGR' AIR est issue du terrain de l'industrie agro-alimentaire pour répondre aux exigences sanitaires spécifiques à cette activité.

Ces matériels aérauliques ne sont pas des "standards adaptés", mais des ensembles conçus spécialement pour résoudre des problèmes précis.

De plus leur mise en œuvre supprime l'improvisation sur les chantiers.

La gamme AGR' AIR répond à un besoin urgent, la suppression, en agro-alimentaire, du maillon faible et occulté dans pratiquement toute installation aéraulique pour salles à ambiance chargée.

C'est un gage de sécurité pour l'exploitation hygiénique de l'installation par l'industriel, au même titre que pour les appareillages de production.

C'est une avancée déterminante dans la démarche vers l'usine ultra-propre.

CARACTÉRISTIQUES

- Ensembles des produits brevetés •
- Construction tout INOX 304 L "monobloc" •
- Simplicité de mise en place sans visserie •
- Lavage et rinçage sans rétention d'eau •

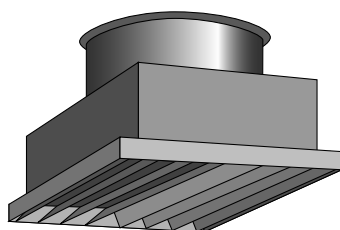


FABRICATIONS SPÉCIALES SUR DEMANDE

GAMME AGR' AIR

37370 ST PATERNE RACAN
TÉL 33/02 47 49 51 51
FAX 33/02 47 49 51 61

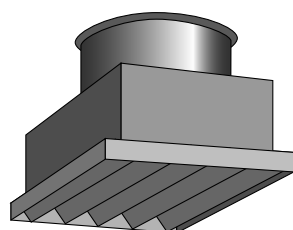




AG-BD

Soufflage BIDIRECTIONNEL

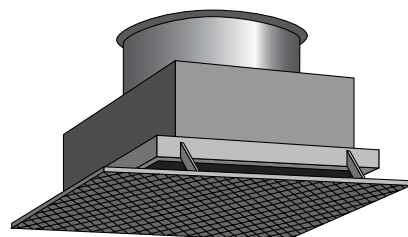
Désignation	Dimensions	Raccordement	Débit nominal
AG-BD	300 X 300	Ø 250	1000
AG-BD	400 X 400	Ø 315	2000
AG-BD	500 X 500	Ø 400	3500
AG-BD	600 X 600	Ø 500	5000
AG-BD	700 X 700	Ø 630	6500
AG-BD	850 X 850	Ø 710	9000
AG-BD	1000 X 1000	Ø 800	12000
AG-BD	1150 X 1150	Ø 900	16000
AG-BD	1300 X 1300	Ø 1000	20000



AG-UD

Soufflage UNIDIRECTIONNEL

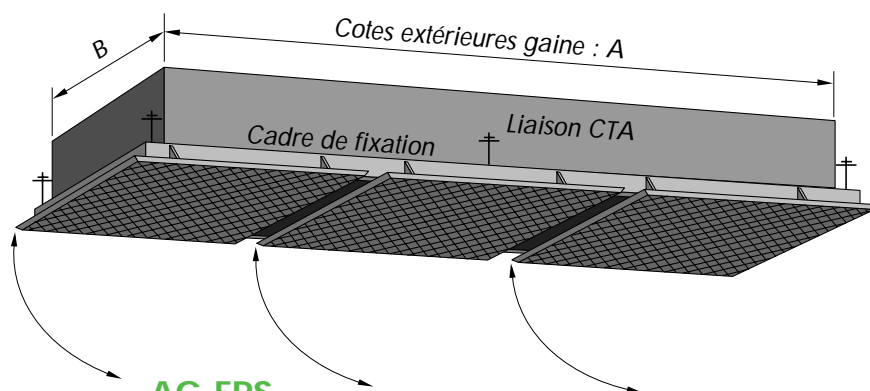
Désignation	Dimensions	Raccordement	Débit nominal
AG-UD	300 X 210	Ø 200	1000
AG-UD	400 X 260	Ø 250	1500
AG-UD	500 X 350	Ø 315	2000
AG-UD	600 X 400	Ø 355	3000
AG-UD	700 X 500	Ø 450	4500



AG-EP

Extraction EFFET DE PLAFOND

Désignation	Dimensions	Raccordement	Débit nominal
AG-EP 200	200 X 200	Ø 160	700
AG-EP 300	300 X 300	Ø 250	1800
AG-EP 400	400 X 400	Ø 355	3000
AG-EP 500	500 X 500	Ø 400	4500
AG-EP 600	600 X 600	Ø 500	6500
AG-EP 700	700 X 700	Ø 560	9000
AG-EP 800	800 X 800	Ø 630	12000
AG-EP 900	900 X 900	Ø 710	15000
AG-EP 1000	1000 X 1000	Ø 800	18000
AG-EP 1100	1100 X 1100	Ø 900	22000



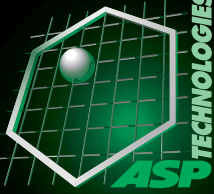
AG-EPS

Grille de reprise GRAND DÉBIT EFFET DE PLAFOND

FABRICATIONS SUR MESURES

A x B à nous indiquer

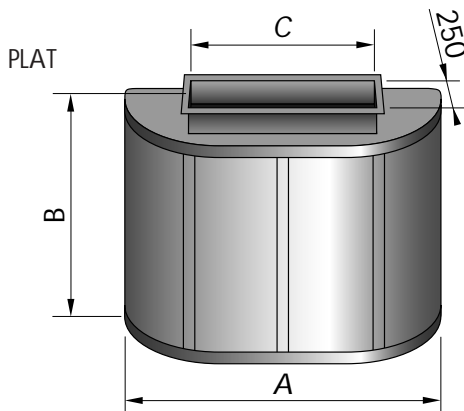
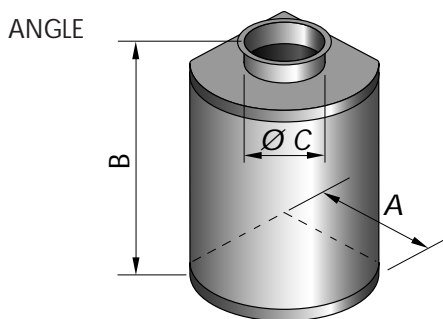
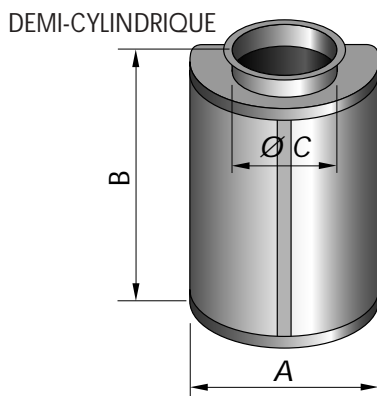
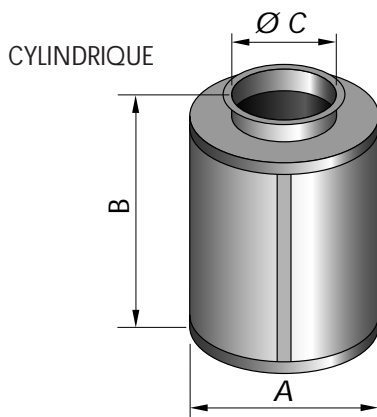
- Construction INOX 304 L
- Lavage sans rétention
- Contre cadre de fixation
- Collier de liaison (sur demande)
- Grilles et ailettes ouvrantes et démontables
- Variante avec goulotte de réception et d'évacuation des eaux de lavage (**AG-EPS**)



DIFFUSEURS BASSE VITESSE

Les codes articles sont en couleur.

Tout inox - Lavable sans rétention d'eau
Panneau ouvrant - supports muraux - Pieds réglables
Bride de liaison sur demande



DAG	A	B	C	Débit nominal
C 615	650	1405	500	5500
C 815	850	1405	630	7500
C 1015	1050	1405	800	9500
C 620	650	1975	500	7500
C 820	850	1975	630	10000
C 1020	1050	1975	800	12500

DAG	A	B	C	Débit nominal
D 815	850	1405	400	4500
D 1015	1050	1405	500	6000
D 1215	1250	1405	630	7500
D 820	850	1975	500	6000
D 1020	1050	1975	630	8000
D 1220	1250	1975	800	10000

DAG	A	B	C	Débit nominal
A 615	650	1405	400	3000
A 815	850	1405	500	4500
A 620	650	1975	400	4000
A 820	850	1975	500	6000

DAG	A	B	C	Débit nominal
P 120	1200	1060	700	4000
P 150	1500	1060	800	5000
P 125	1200	1405	900	6000
P 155	1500	1405	1100	7500
P 159	1500	1975	1200	9000

DAG-E : Modèle encastré pour paroi de diffusion
Hauteurs standards : **640, 945, 1290, 1860**

37370 ST PATERNE RACAN
TÉL 33/02 47 49 51 51
FAX 33/02 47 49 51 61

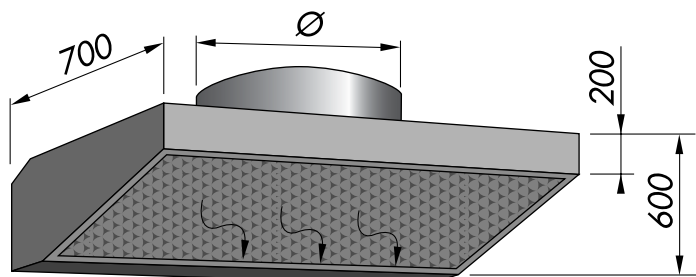


BANDEAU DE SOUFFLAGE

Les codes articles sont en couleur.

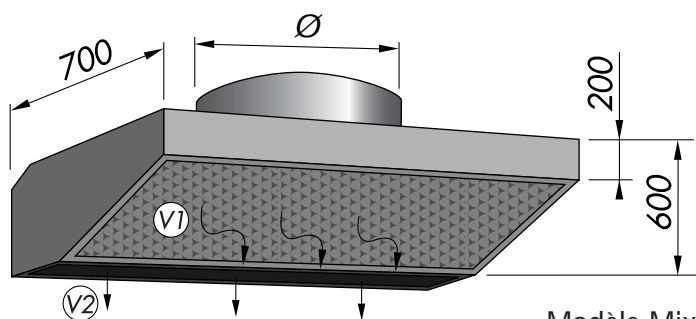
4

Construction INOX 304 L. Lavable
Panneau de diffusion pivotant (lavable en place)
ou amovible en deux parties (lavable extérieur)



Modèle Basse Vitesse

Désignation	Longueur	Raccordt	Débit nominal
BAG.BV 10	1000	Ø 400	2500
BAG.BV 15	1500	Ø 500	3750
BAG.BV 20	2000	Ø 560	5000
BAG.BV 25	2500	500 x 700	6250
BAG.BV 30	3000	500 x 800	7500



Modèle Mixte, panneau perforé, fente réglable

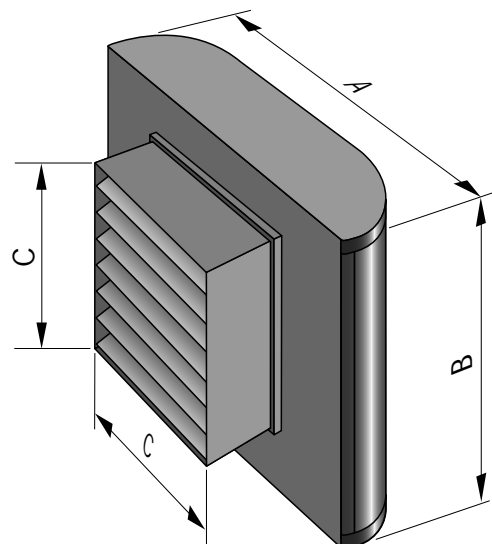
$$V2 \neq 2,5 V1$$

Désignation	Longueur	Raccordt	Débit nominal
BAG.M 10	1000	Ø 400	3000
BAG.M 15	1500	Ø 500	4500
BAG.M 20	2000	Ø 560	6000
BAG.M 25	2500	500 x 700	7500
BAG.M 30	3000	500 x 800	9000

INTRODUCTEUR DIFFUSEUR

Les codes articles sont en couleur.

5

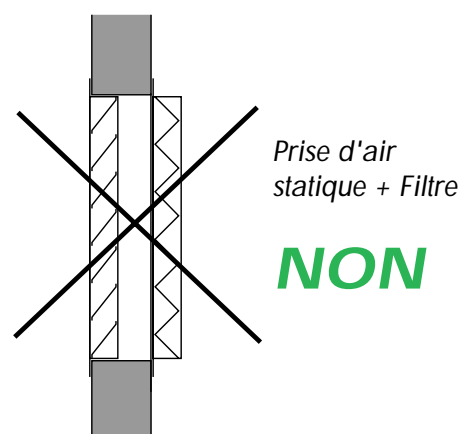
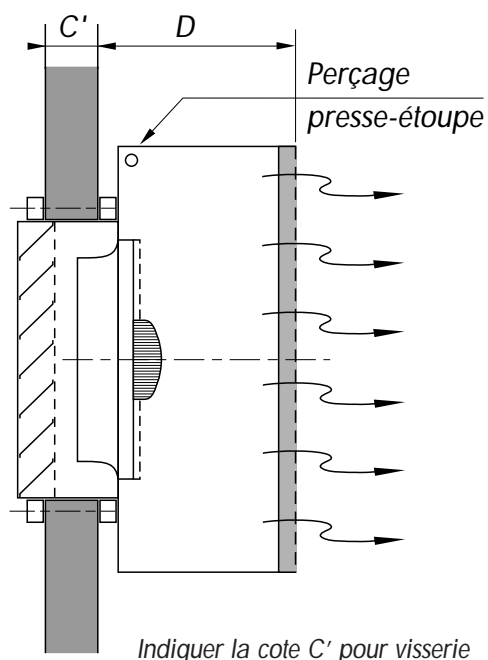


Tout inox - Lavable sans rétention d'eau
Ensemble intégré monobloc
Contre cadre et visserie

Réservations = C + 30 mm

I DAG	A	B	C	D	Moteur TRI 400V	Débit nominal
60 P 120	1200	960	600	380	320W	4000
75 P 150	1500	960	750	380	500W	5000
75 P 125	1200	1305	750	380	500W	6000
90 P 155	1500	1305	900	380	700W	7500

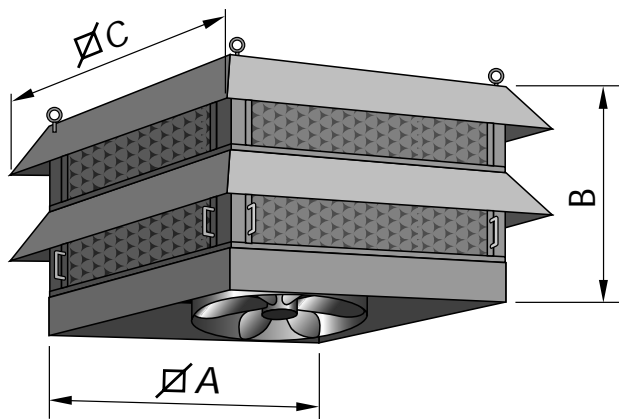
INTRODUCTEUR DIFFUSEUR = { COMPENSATION
DIFFUSION





INTRODUCTEUR D' AIR DE TOITURE

Les codes articles sont en couleur.



2 tailles
6 motorisations

I.TAG.S : statique
I.TAG.D : dynamique

I.TAG.S	A	B	C	I.TAG.D	Moteur 3.400V	dBA total LWA - LPA4m	Débit nominal
70	700	600	950	40-4	160W	79-59	3000
				45-4	330W	82-62	5000
90	900	600	1150	50-6	140W	72-52	4000
				50-4	450W	85-65	7000
				56-6	250W	72-52	5000
				56-4	750W	82-62	9000

4 panneaux amovibles

3 versions :

1. Moustiquaire (entrée d'air statique ou dynamique)
2. Moustiquaire + filtre 80 % gravimétrique (entrée d'air dynamique)
3. Moustiquaire + média et humidification (entrée d'air dynamique)

DÉSIGNATION : Exemple : 7000 m3/h avec filtre 80 % Gra : **I.TAG.D 50-4**

5000 m3/h avec moustiquaire : **I.TAG.S 70** (Statique)

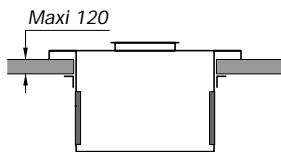
ou **I.TAG.D 45-4** (Dynamique)



CAPTEURS

Les codes articles sont en couleur.

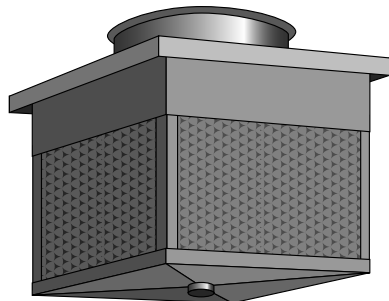
7



Capteurs encastrés. Filtres démontables en comble techniques. Peuvent être équipés indifféremment de filtres à chocs ou filtres média métallique.

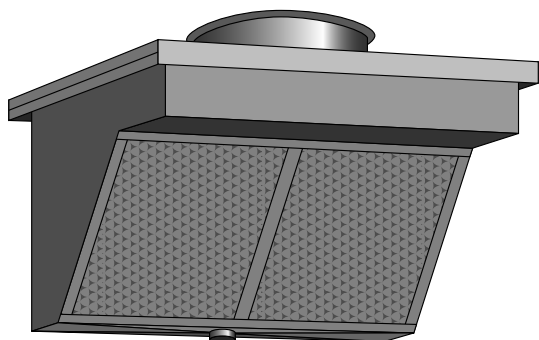
CAG-CB CUBIQUE

Type	CB 4	CB 8
Débit nominal	5000 m ³ /h	10000 m ³ /h
Raccordement	Ø 400	Ø 630
Réservation	600 x 600	1200 x 1200



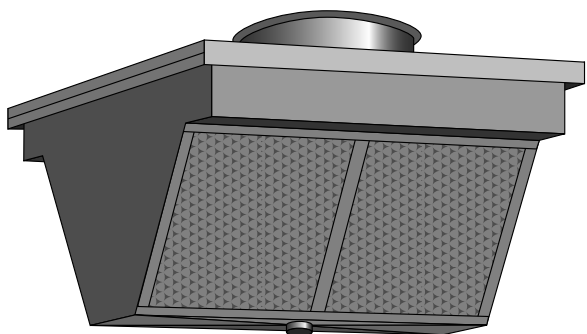
CAG-AL D'ANGLE

Type	AL 2	AL 3
Débit nominal	2500	3750
Raccordement	Ø 315	Ø 400
Réservation	1080 X 580	1600 X 580



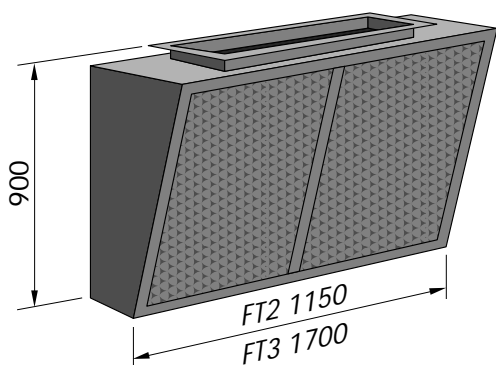
CAG-CT CENTRAL

Type	CT 4	CT 6
Débit nominal	5000	7500
Raccordement	Ø 400	Ø 500
Réservation	1080 X 680	1600 X 680



CAG-FT FRONTAL (Application murale)

Type	FT 2	FT 3
Débit nominal	4000	6000
Raccordement	200 X 600	200 X 900



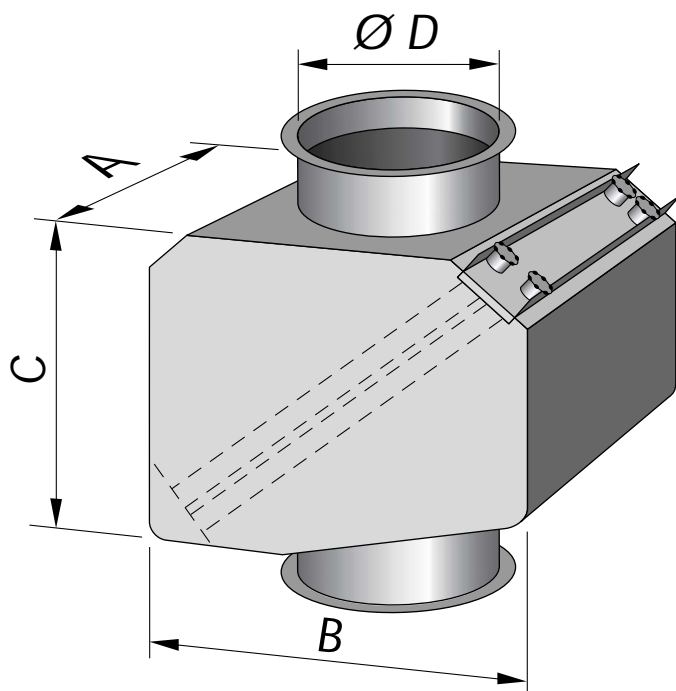
Autres dimensions sur demande

CAISSONS - FILTRES PROCESS

Les codes articles sont en couleur.

8

ÉPURATION DES REJETS



- Construction tout INOX
- Ensemble démontable lavable
- Double filtration :
 - filtre à chocs ouvrant - EU 1
 - filtre média inox 50 mm - EU 2

APPLICATIONS

Extraction :

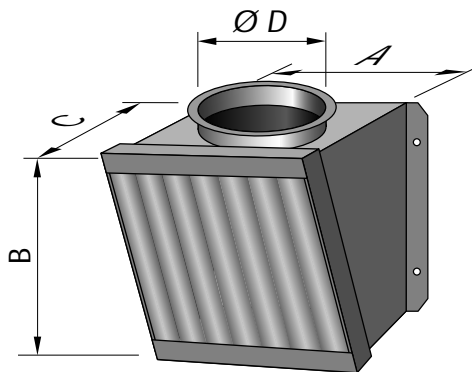
- crêpières
- friteuses
- bains de cire
- bains d'huile
- laveuses
- etc,...

CAG-FP	A	B	C	D	Plage Débits
5 S	530	500	500	250	1000 / 2000
7 S	530	700	700	315	2000 / 3000
5 D	1030	970	800	350	3000 / 4000
7 D	530	1330	1000	400	4000 / 6000
5 D2	1050	970	800	500	6000 / 8000
7 D2	1050	1330	1000	630	8000/12000
7 D3	1580	1330	1000	800	12000/18000

CAG-FP T : variante avec extracteur pour montage en toiture.

EXTRACTIONS BASSES PORTE-FILTRE

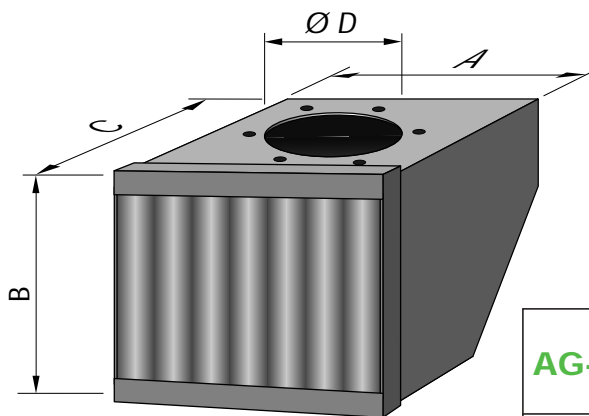
Les codes articles sont en couleur.



MODÈLE I "INTÉRIEUR"

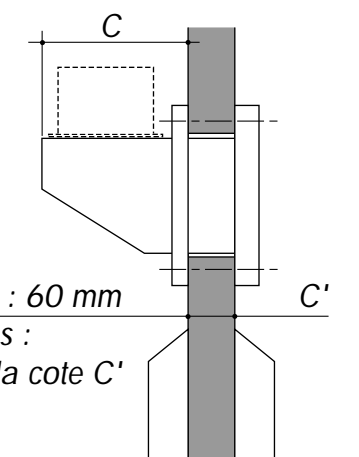
AG-PFI	Filtre lavable	A	B	C	D	Débit nominal
250	250 x 250	215	250	250	160	1000
500	500 x 250	460	250	350	250	2000

Version avec 2ème étage de filtration sur produits à risque (sur demande)



MODÈLE E "ENCASTRÉ"

AG-PFE	Filtre lavable	A	B	C	D	Débit nominal
250	250 x 250	215	215	300	160	1000
500	500 x 250	445	215	380	250	2000



Standard : 60 mm
Autres cas :
Indiquer la cote C'

Réservation: A x B

Contre-bride = gabarit de perçage

Vis de fixation

Piquage vissé

Filtre plissé 50 mm - 80 % Gravim.

APPLICATIONS

Ventilation de :

Locaux d'épices

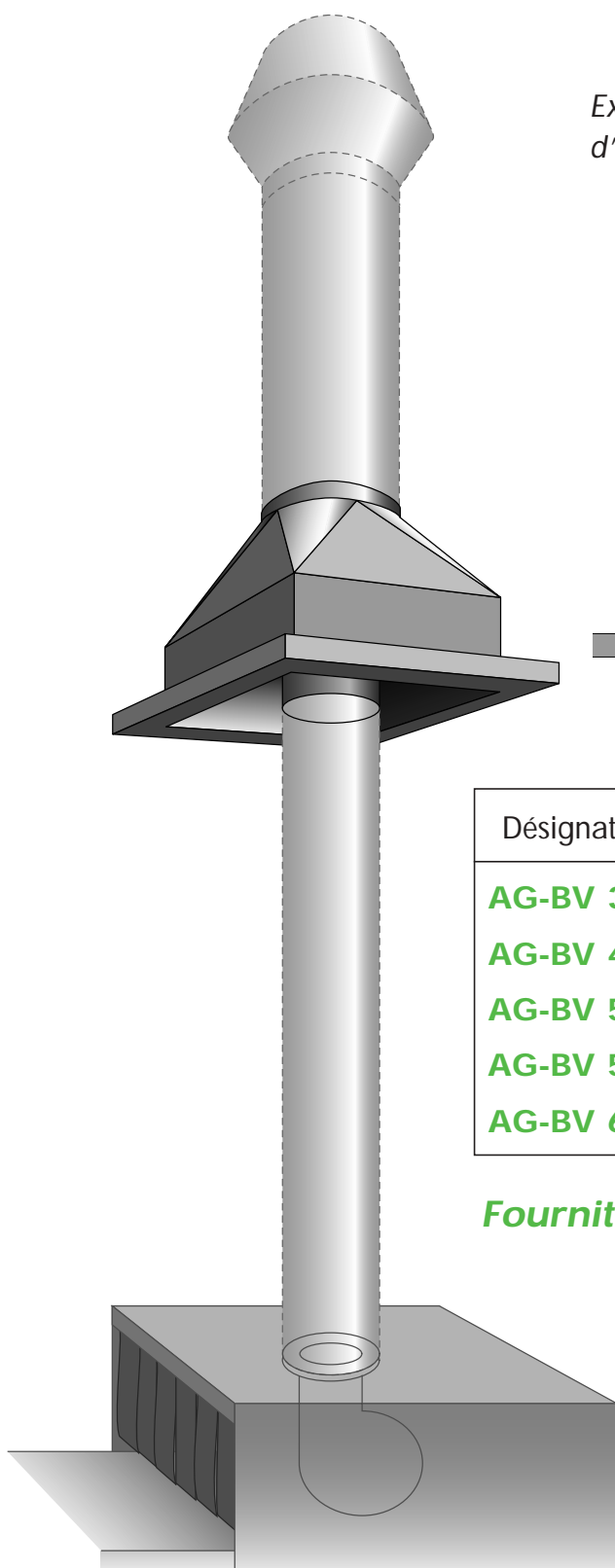
Postes de pesée

Postes de mélange

Etc...

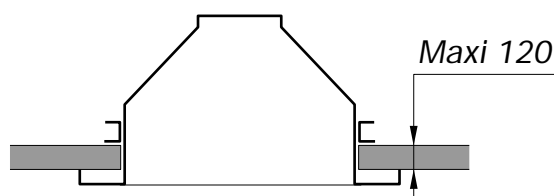
BOITES D'EXTRACTION VENTURI

Les codes articles sont en couleur.



Extraction dynamique en plafond à partir
d'extractions machines:

- Echaudoir
- Rétracteur
- Tunnel de lavage
- Tunnel de démoulage
- Etc...



Désignation	Dimensions	Ø Primaire	Ø Secondaire
AG-BV 300	300 X 300	114 ³ ISO	200 *
AG-BV 400	400 X 400	139 ⁷ ISO	250 *
AG-BV 500	500 X 500	168 ³ ISO	300 *
AG-BV 550	550 X 550	219 ¹ ISO	350 *
AG-BV 600	600 X 600	273 ISO	400 *

Fourniture complète sur demande

Dimensions = réservations

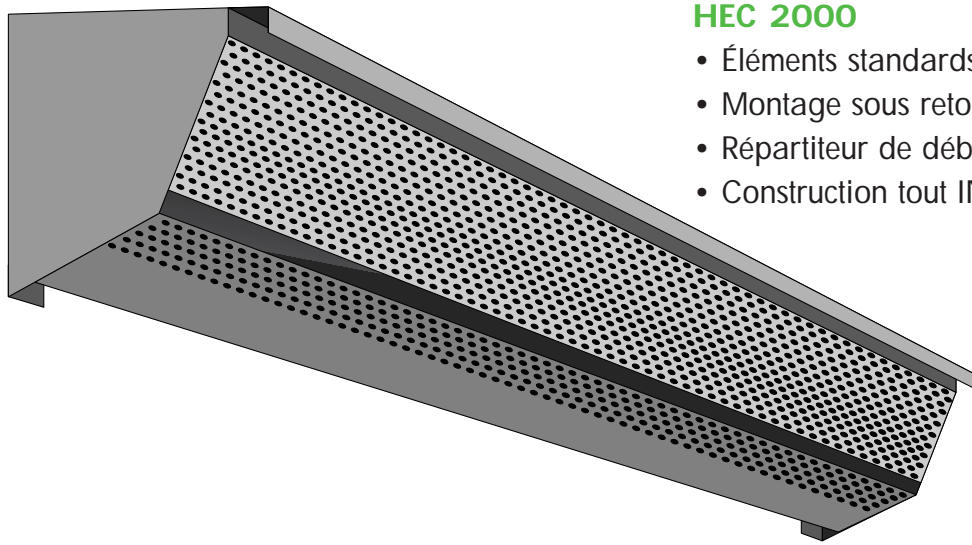
Construction INOX 304 L

Etrier de fixation

* Conduits "Cheminées" double peau INOX

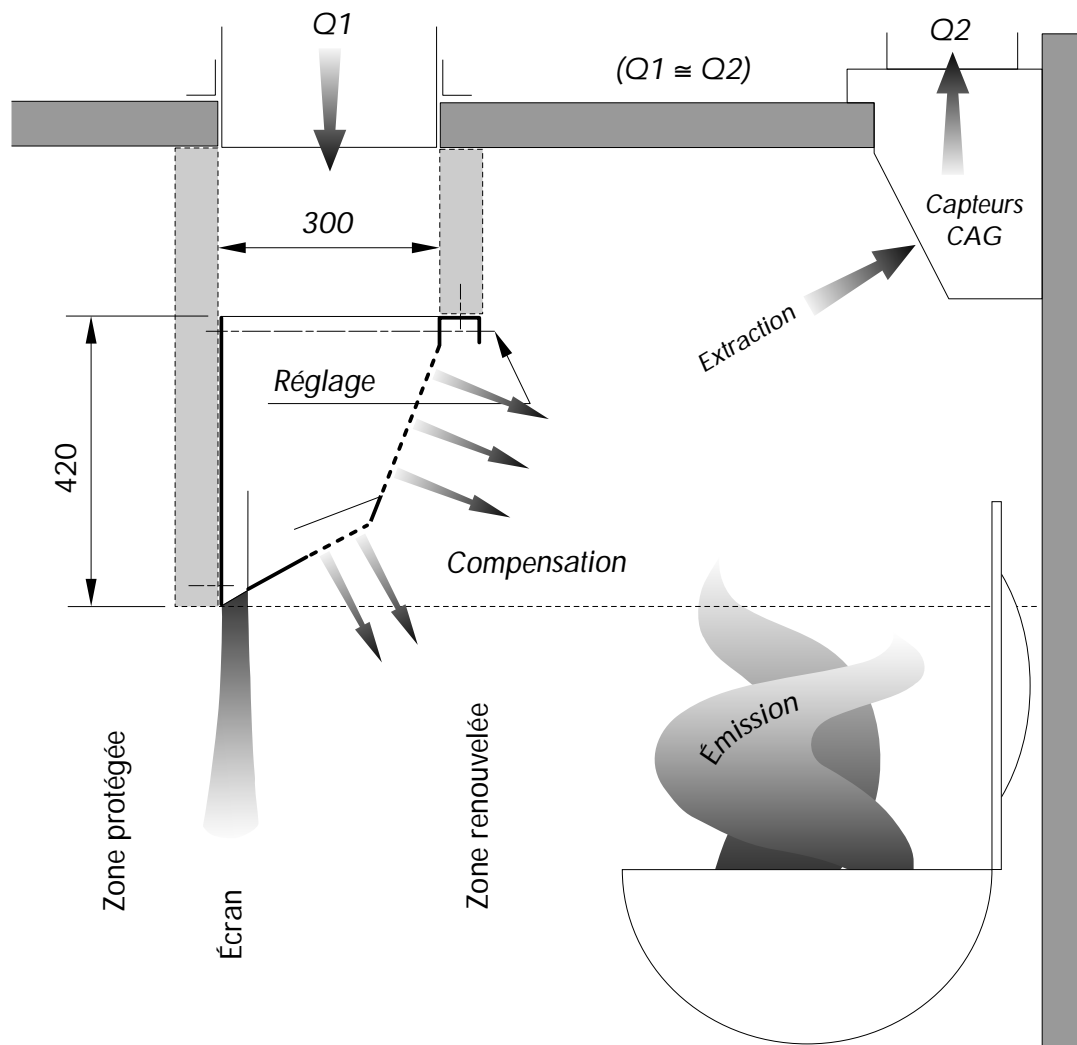
HOTTE ÉCRAN COMPENSATION

Les codes articles sont en couleur.

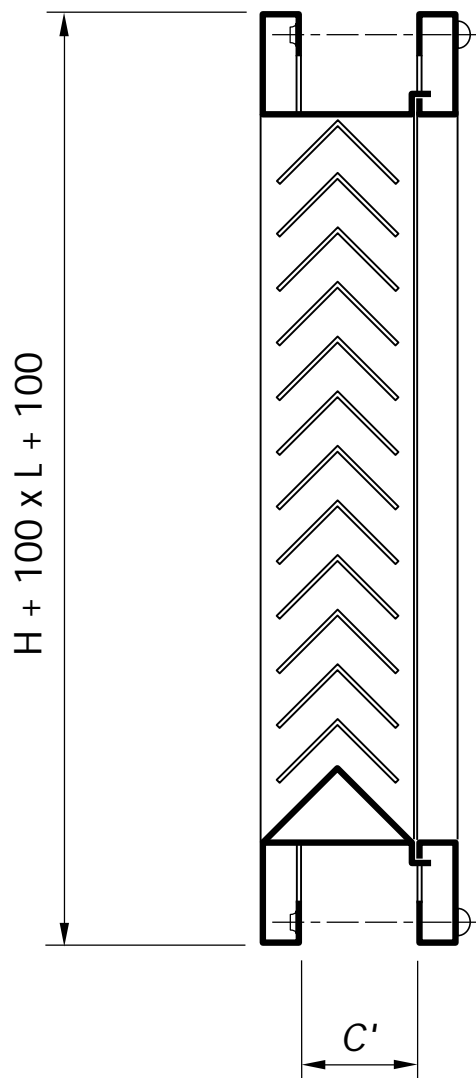


HEC 2000

- Éléments standards de 2 m
- Montage sous retombées de plafond
- Répartiteur de débit réglable
- Construction tout INOX 304 L



GRILLES DE TRANSFERT
Les codes articles sont en couleur.



Type AG.T

- Chevrons écran à la vue
- Contre cadre servant de gabarit de perçage
- Vis de fixation fournies
- Tout INOX 304 L

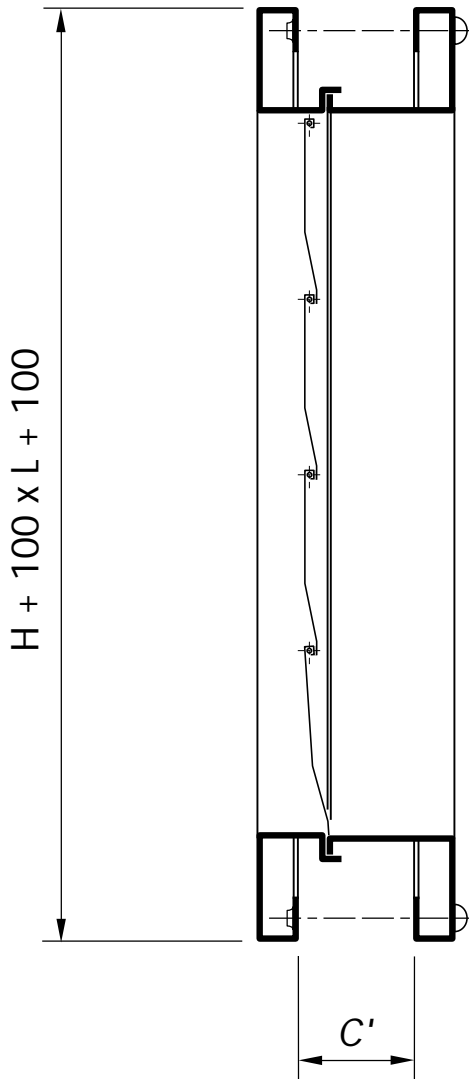
Désignation	Dimensions L x H	Débit nominal
AG-T 21.21	210 x 210	400 m ³ /h
AG-T 30.21	300 x 210	600 m ³ /h
AG-T 30.30	300 x 300	850 m ³ /h
AG-T 40.30	400 x 300	1100 m ³ /h
AG-T 40.40	400 X 400	1500 m ³ /h
AG-T 40.49	400 X 490	1900 m ³ /h
AG-T 60.40	600 X 400	2350 m ³ /h
AG-T 60.49	600 X 490	2850 m ³ /h
AG-T 60.58	600 X 580	3400 m ³ /h
AG-T 80.49	800 X 490	3800 m ³ /h
AG-T 80.58	800 X 580	4500 m ³ /h

Indiquer la cote C'

Dimensions L x H = Réservations

VOLETS DE SURPRESSION

Les codes articles sont en couleur.



Indiquer la cote C'

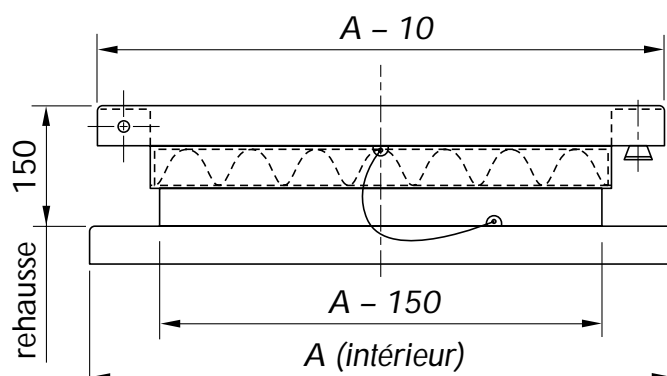
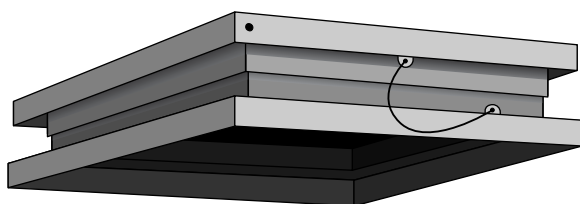
Type AG.VS

- Contre cadre servant de gabarit de perçage
- Vis de fixation fournies
- Cadre et contre-cadre en INOX 304 L
- Volets en ALUMINIUM

Désignation	Dimensions L x H	Débit à 3 m/s
AG-VS 40.40	400 X 400	1500
AG-VS 40.49	400 X 490	1900
AG-VS 60.40	600 X 400	2350
AG-VS 60.49	600 X 490	2850
AG-VS 60.58	600 X 580	3400
AG-VS 80.49	800 X 490	3800
AG-VS 80.58	800 X 580	4500

Perte de charge à 3m/s : 30 Pa

Dimensions L x H = Réservations

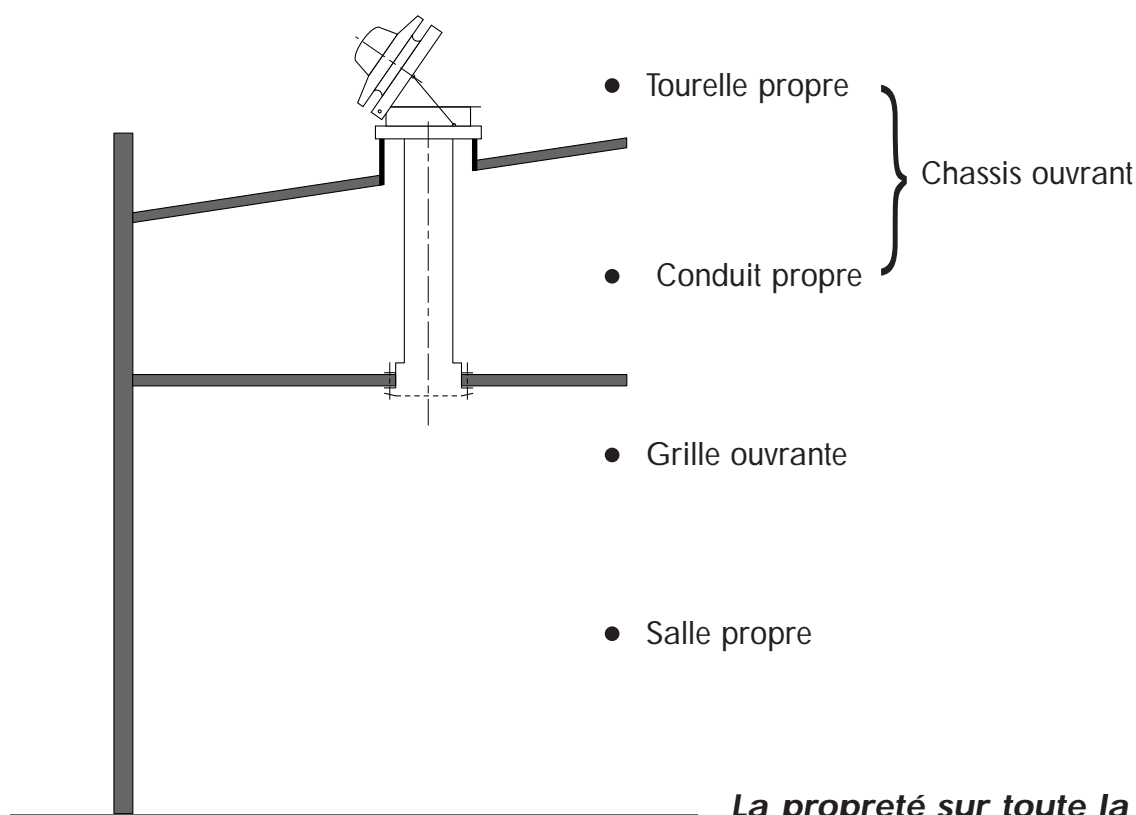


Désignation	Dimensions
CO-AG 1	A 750
CO-AG 2	A > 750

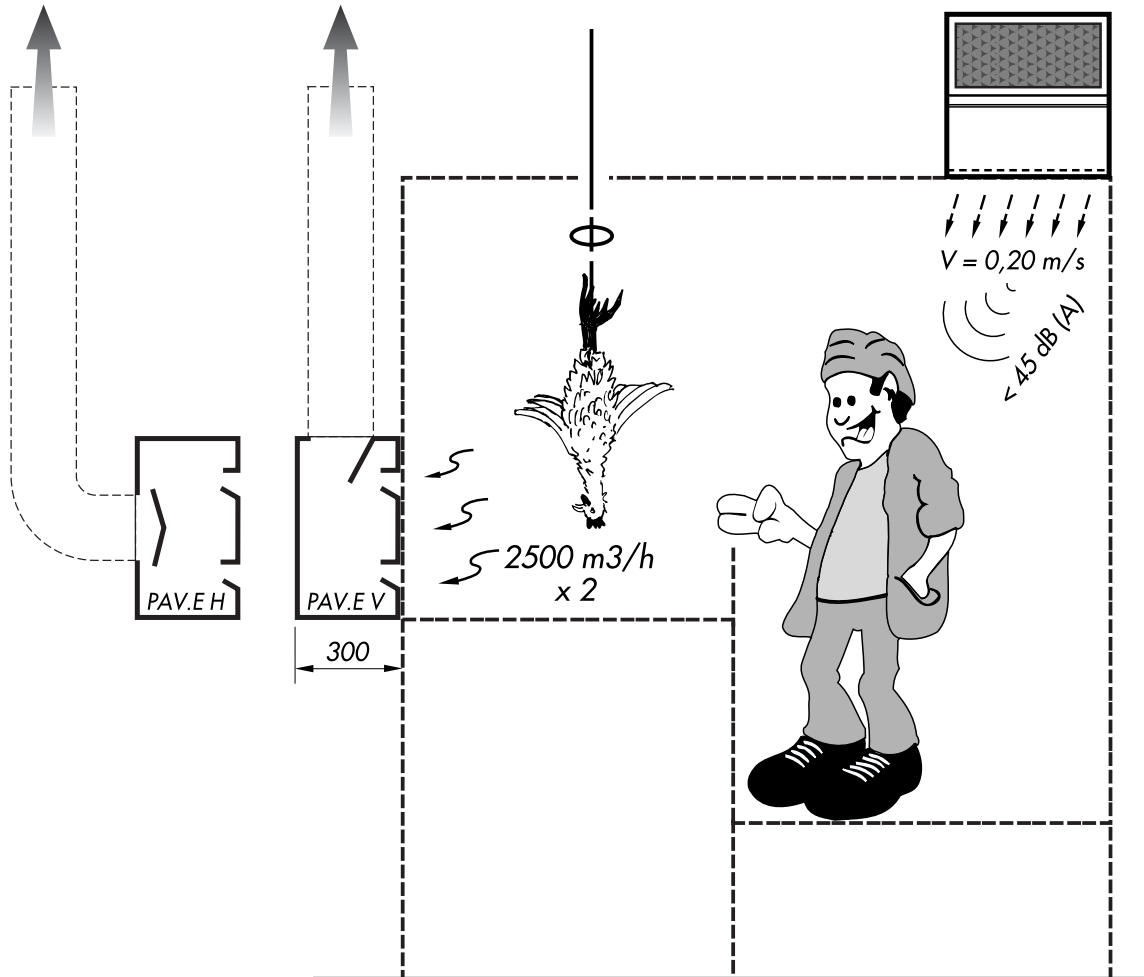
EX. : CO-AG 2 - 800

A = cote embase tourelle

Construction INOX 304 L
Possibilité de moustiquaire intégrée
Cadre avec lut affleurant pour lavage
sans rétention d'eau
**(Toutes dimensions sur demande
pour protection des prises d'air)**

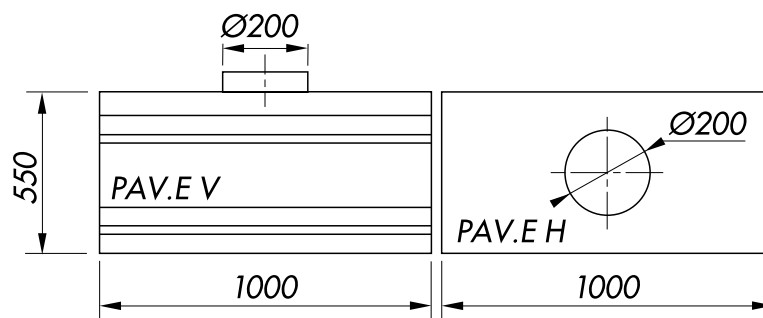


La propreté sur toute la ligne



PAV-E H ou PAV-E V

Débit nominal : 2500 m³/h

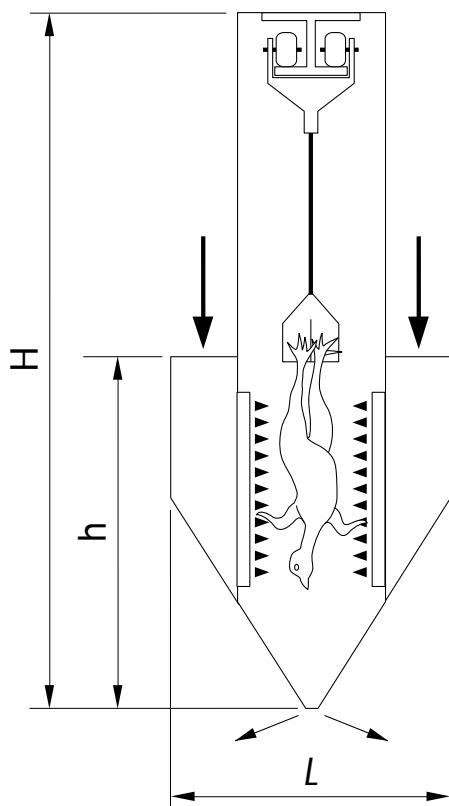
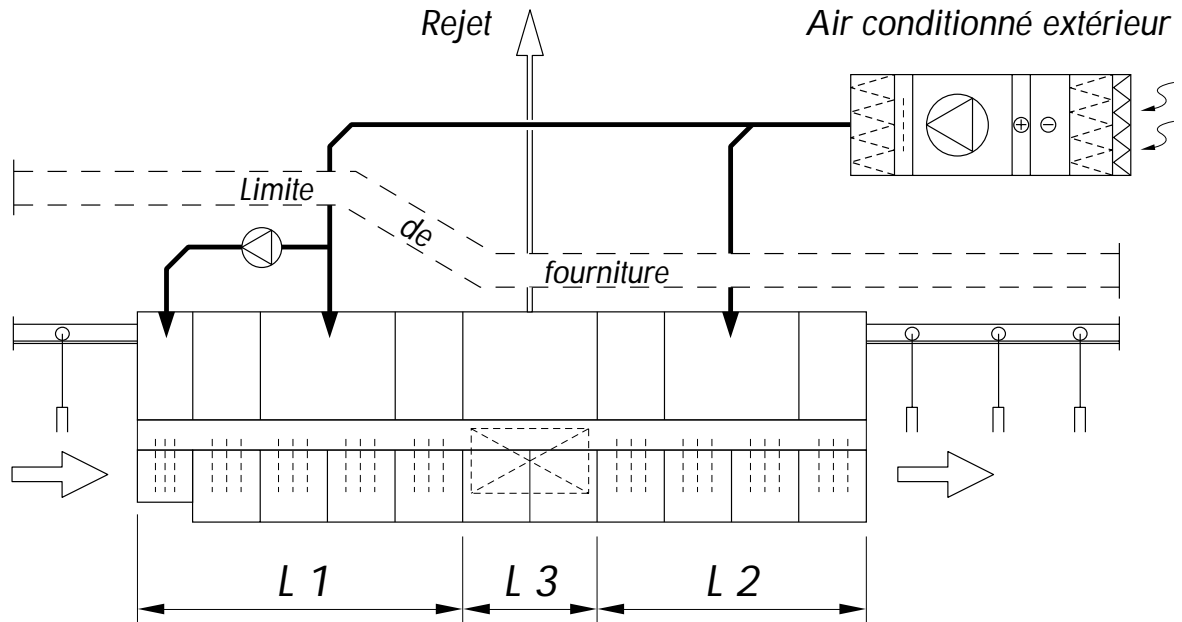


CONCEPTION ET RÉALISATION DE CABINES INTÉGRÉES

- Séparation hydraulique des poussières dès la captation.
- Compensation conditionnée basse vitesse par paroi soufflante.

TUNNEL DE SÉCHAGE VOLAILLE

Les codes articles sont en couleur.



- Tunnel modulaire
- Construction inox 304 L
- Panneaux ouvrants pour lavage

Désignation	L	l	h	H
TSG.AG 1	2500	700	800	à définir
TSG.AG 1.2	4500	700	800	
TSG.AG 1.2.3	5500	700	800	