



**GUIDE DE FABRICATION  
DES GAINES SPIRALÉES  
ET ACCESSOIRES**



# GUIDE DE FABRICATION DES GAINES SPIRALEES ET ACCESSOIRES

EN ACIER, ACIER GALVANISE,  
ACIER INOXYDABLE ET ALUMINIUM

PRESSION MAXI : 6300 Pa

VITESSE MAXI : 15 m/s

DIAMETRES DE Ø80 A Ø1250 mm

---

## REGLES GENERALES

---

Le tube est femelle.

Les accessoires sont mâles.

Les raccords femelles (RF) permettent le raccordement de deux accessoires.

Les raccords mâles (RM) permettent le raccordement de deux tubes.

**AQE : Le présent guide de fabrication fait partie intégrante de notre manuel qualité.**



**Normes de référence** **page 3**

**Matériaux utilisés par ASP TECHNOLOGIES** **page 4**

**Classe de pression et débits de fuite** **page 5**

- Classes d'étanchéité page 5
- Débits de fuite admissibles page 6

**Tables de fabrication**

- |                              |         |                               |         |
|------------------------------|---------|-------------------------------|---------|
| - Tube spiralé               | page 7  | - Bouchons mâles              | page 29 |
| - Raccords mâles et femelles | page 8  | - Réductions plates           | page 30 |
| - Coudes 90°, 60°, 45°, 30°  | page 9  | - Culottes standard           | page 31 |
| - Coudes grand rayon         | page 10 | - Culottes réduites           | page 32 |
| - Piquages droits sur rond   | page 11 | - Registres                   | page 35 |
| - Piquages obliques sur rond | page 11 | - Trappes de visite           | page 36 |
| - Piquages droits plats      | page 12 | - Trappes de visite embouties | page 37 |
| - Piquages obliques plats    | page 12 | - Tés souches                 | page 38 |
| - Piquages chantier droits   | page 13 | - Fourreau traversée terrasse | page 39 |
| - Piquages chantier obliques | page 13 | - Collerettes d'étanchéité    | page 40 |
| - Tés équerre                | page 14 | - Sifflets grillagés          | page 41 |
| - Tés réduits équerre        | page 15 | - Chapeaux pare-pluie         | page 42 |
| - Tés obliques               | page 18 | - Filtres acoustiques         | page 43 |
| - Tés réduits obliques       | page 19 | - Brides                      | page 44 |
| - Tés aérauliques            | page 23 | - Profils de supportage       | page 45 |
| - Réductions coniques        | page 25 | - Colliers de supportage      | page 46 |

## REFERENCES

Le présent guide a été rédigé à partir :

- d'essais faits en nos ateliers ou par des laboratoires extérieurs
- de notre propre expérience (plusieurs milliers de tonnes fabriquées et installées depuis 1978)
- des normes NF EN 1506, Eurovent 1/2-2/2-2/3, NF EN 12237, FD E 51-620
- des études techniques et recommandations de nos fournisseurs d'accessoires

### Qualités d'une bonne gaine de ventilation :

Une gaine de ventilation est destinée au transport de l'air (chaud, froid, sec, humide, chargé, etc...)

Pour qu'une gaine de ventilation réponde à sa fonction, il faut qu'elle :

- soit étanche (relativement)
- soit faiblement déformable
- n'engendre pas de bruit
- soit stable dans le temps.

**- Tôle galvanisée 1er choix :**

en standard : DX51D+Z275  
selon NF EN 10346

**- Tôle inox :**

en standard : 1.4307 (304L) recuit brillant  
selon NF EN 10088-1

**- Tôle aluminium :**

en standard : 1050A (ex.A5)  
selon NF EN 573-3 + 485-2

Ces matériaux correspondent à des métaux courants sur le marché.

ASP TECHNOLOGIES peut bien évidemment étudier toute fabrication avec des matériaux différents, selon les spécifications de ses clients.

---

**AVERTISSEMENT : il est important de signaler dès le devis la demande éventuelle de certificat matière type 2.1 - 2.2 ou 3.1 (norme NF EN 10204)**

---

La norme NF EN 12237 définit **4 classes d'étanchéité** pour les gaines de ventilation circulaires :

Classe A :	$0,027 \times P^{0,65}$	$\left[ \frac{L/S}{m^2} \right]$
Classe B :	$0,009 \times P^{0,65}$	$\left[ \frac{L/S}{m^2} \right]$
Classe C :	$0,003 \times P^{0,65}$	$\left[ \frac{L/S}{m^2} \right]$
Classe D :	$0,001 \times P^{0,65}$	$\left[ \frac{L/S}{m^2} \right]$

P = Pression en Pascal

$\left[ \frac{L/S}{m^2} \right]$  = Litre par seconde par m<sup>2</sup> de surface de gaine

Remarque 1 : les fuites admissibles sont divisées par 3 pour passer d'une classe d'étanchéité à la suivante.

Remarque 2 : dans la pratique, il faut se poser la question économique et technique du mode de fabrication soudé plutôt que agrafé pour atteindre la classe D.



DIFFERENCE DE PRESSION STATIQUE  (EN Pa)	DEBIT DE FUITE MAXIMALE ADMISSIBLE [ $\frac{L}{s}$ / $m^2$ ]			
	CLASSE A	CLASSE B	CLASSE C	CLASSE D
100	0.54	0.18	0.06	0.02
200	0.85	0.28	0.09	0.03
300	1.10	0.37	0.12	0.04
400	1.33	0.44	0.15	0.05
500	1.53	0.51	0.17	0.06
600	1.73	0.58	0.19	0.06
700	1.91	0.64	0.21	0.07
800	2.08	0.69	0.23	0.08
900	2.25	0.75	0.25	0.08
1000	2.41	0.80	0.27	0.09
1200	2.71	0.90	0.30	0.10
1400	2.99	1.00	0.33	0.11
1600	3.27	1.09	0.36	0.12
1800	3.53	1.18	0.39	0.13
2000	3.78	1.26	0.42	0.14
2200	4.02	1.34	0.45	0.15
2400	4.25	1.42	0.47	0.16
2600	4.37	1.49	0.50	0.17
2800	4.70	1.57	0.52	0.17
3000	4.91	1.64	0.55	0.18

**Remarque :** il ne faut pas confondre les classes d'étanchéité A,B,C,D avec les classes de propreté des salles blanches issues des BPF (Bonnes Pratiques de Fabrication) de l'industrie pharmaceutique, elles aussi appelées A,B,C,D mais en plus dans l'ordre inverse d'exigence.

Ø NOMINAL [mm]	Ø INTERIEUR [mm]	EPAISSEUR [mm]	POIDS [kg/ml]
80	80	0.5	1.0
100	100	0.5	3.0
125	125	0.5	1.6
160	160	0.5	2
200	200	0.6	3.0
250	250	0.6	3.8
315	315	0.6	4.7
355 <sup>(1)</sup>	355	0.6	5.3
400	400	0.8	8.0
450 <sup>(1)</sup>	450	0.8	9.0
500	500	0.8	10.0
560 <sup>(1)</sup>	560	0.8	11.2
630	630	0.8	12.7
710* <sup>(1)</sup>	710	0.8	14.3
800*	800	1	20.1
900* <sup>(1)</sup>	900	1	22.6
1000*	1000	1	25.1
1100* <sup>(1)</sup>	1100	1	27.6
1250**	1250	1 <sup>(2)</sup>	31.4

Nous fabriquons nos tubes spiralés conformément aux préconisations du fascicule de documentation FD E 51 62.

(1) : ø n'existant pas dans le FD E 51 62 qui enrichit la NF EN 1506.

(2) : L'épaisseur préconisée dans le FD E 51 620 est de 1,2, nous compensons par un double soyage.

Longueurs standard :

Code **CST** (Conduit **ST**andard) : longueur standard 3 ml

Code **CEE** (Conduit d'**E**tage) : longueur standard 2,47 ml

Code **CSM** (Conduit **S**piralé au **M**ètre) : toutes longueurs jusque 6 ml

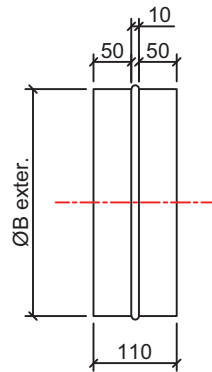
Pour le tube en aluminium, le poids est divisé par 3 environ.

\* : soyage

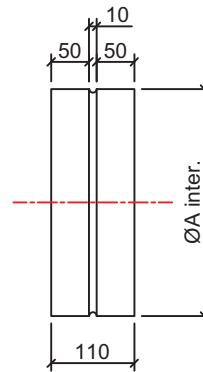
\*\* : double soyage

12 rue Alexandre de la Bouillerie  
37370 ST PATERNE RACAN  
TÉL. 33/02 47 49 51 51

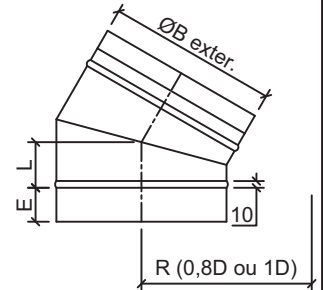
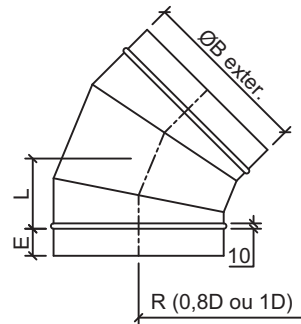
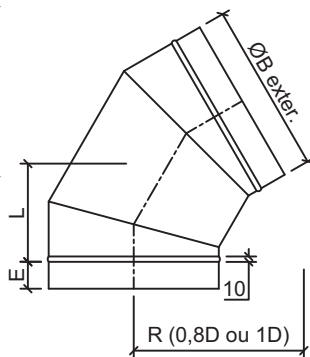
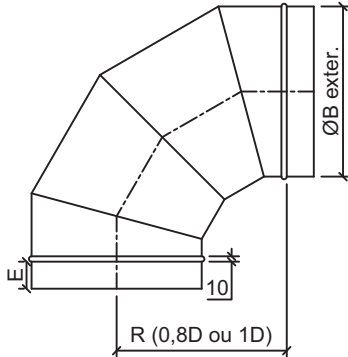
(Raccord Mâle)

**RM**


(Raccord Femelle)

**RF**


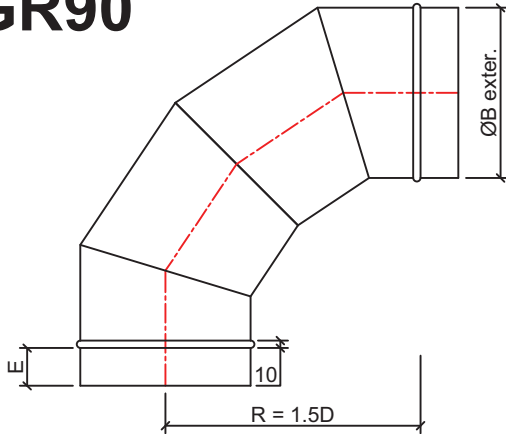
Ø NOMINAL [mm]	ØA [mm]	ØB [mm]	EPAISSEUR [mm]	POIDS [kg]
80	80	78	0.6	0.1
100	100	98	0.6	0.2
125	125	123	0.6	0.2
160	160	158	0.6	0.3
200	200	198	0.6	0.3
250	250	248	0.6	0.4
315	315	313	0.6	0.5
355	355	353	0.6	0.6
400	400	398	0.6	0.7
450	450	448	0.6	0.8
500	500	498	0.6	0.9
560	560	558	0.6	1.0
630	530	628	0.6	1.1
710	710	708	0.7	1.4
800	800	798	0.7	1.6
900	900	898	0.7	1.8
1000	1000	998	0.9	2.5
1100	1100	1008	0.9	2.8
1250	1250	1248	0.9	3.2

**C90**
**C60**
**C45**
**C30**


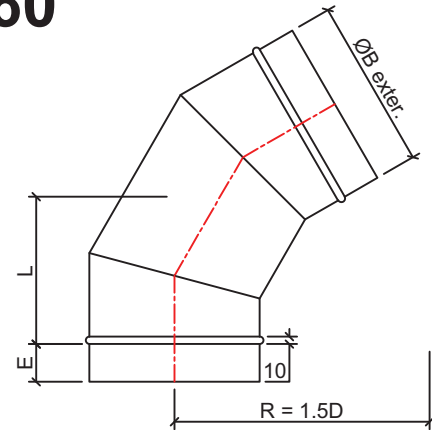
Ø NOMINAL [mm]	ØB [mm]	EPAISSEUR [mm]	E [mm]	R = D (Ø de 80 à 630) R = 0,8 D (Ø de 710 à 1250) [mm]	C90		C60		C45		C30	
					POIDS [kg]	L [mm]	POIDS [kg]	L [mm]	POIDS [kg]	L [mm]	POIDS [kg]	L [mm]
80	78	0.6	50	80	0.3	46	0.3	58	0.2	33	0.2	21
100	98	0.6	50	100	0.4	58	0.4	72	0.3	41	0.2	27
125	123	0.6	50	125	0.6	72	0.5	92	0.4	52	0.3	33
160	158	0.6	50	160	1.0	92	0.7	115	0.6	66	0.5	43
200	198	0.6	50	200	1.4	115	1.0	144	0.9	83	0.7	54
250	248	0.6	50	250	2.0	144	1.5	182	1.2	104	0.9	67
315	313	0.6	50	315	3.0	182	2.2	205	1.8	130	1.3	84
355	353	0.6	50	355	3.8	205	2.7	231	2.2	147	1.6	95
400	398	0.6	50	400	4.7	231	3.3	260	2.7	166	2.0	107
450	448	0.6	50	450	5.8	260	4.1	289	3.3	186	2.4	121
500	498	0.6	50	500	7.1	289	5.0	323	3.9	207	2.9	134
560	558	0.6	50	560	8.8	323	6.1	328	4.8	232	3.5	150
630	628	0.6	50	630	10.9	328	7.6	364	5.9	235	4.3	152
710	708	0.7	50	570	13.2	364	9.1	370	7.1	261	5.2	169
800	798	0.7	80	640	17.2	370	12.2	416	9.7	265	7.2	171
900	898	0.7	80	720	21.4	416	15.1	462	12.9	298	8.8	193
1000	998	0.7	80	800	26.0	462	18.3	508	14.4	331	10.6	214
1100	1008	0.7	80	880	37.9	508	26.3	577	20.4	365	14.7	236
1250	1248	0.7	80	1000	32.4	577	27.6		21.5	414	15.5	268

 12 rue Alexandre de la Boullerie  
 37370 ST PATERNE RACAN  
**TÉL. 33/02 47 49 51 51**

### GR90

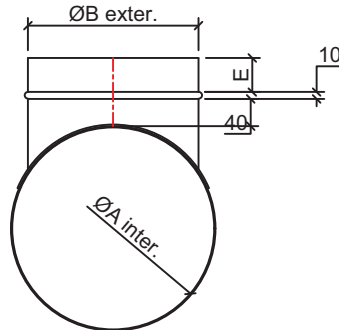


### GR60

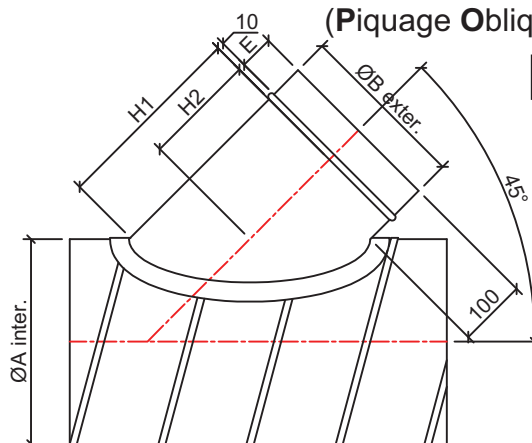


Ø NOMINAL [mm]	ØB [mm]	EPAISSEUR [mm]	E [mm]	R = 1.5 D [mm]	GR90	GR60	
					POIDS [kg]	POIDS [kg]	L [mm]
80	78	0.6	50	120	0.4	0.3	69
100	98	0.6	50	150	0.6	0.4	87
125	123	0.6	50	187	0.8	0.6	108
160	158	0.6	50	240	1.3	0.9	139
200	198	0.6	50	300	1.9	1.3	173
250	248	0.6	50	375	2.8	2.0	217
315	313	0.6	50	472	4.2	3.0	273
355	353	0.6	50	532	5.3	3.7	307
400	398	0.6	50	600	6.6	4.6	346
450	448	0.6	50	675	7.7	5.6	390
500	498	0.6	50	750	10.1	6.8	433
560	558	0.6	50	840	12.5	8.5	485
630	628	0.6	50	945	15.7	10.6	546
710	708	0.7	50	1065	23.1	15.1	615
800	798	0.7	80	1200	29.9	20.4	693
900	898	0.7	80	1350	37.4	25.4	779
1000	998	0.7	80	1500	45.8	31.1	866
1100	1008	0.7	80	1650	55.1	37.3	953
1250	1248	0.7	80	1875	70.5	47.7	1083

(Piquage Droit)

**PD**


(Piquage Oblique Rond)

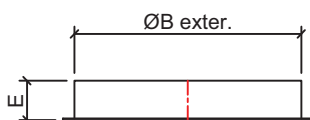
**POR**


Ø NOMINAL [mm]	ØB [mm]	EPAISSEUR [mm]	E [mm]	ØA [mm]	PD	POR		
					POIDS [kg]	H1 [mm]	H2 [mm]	POIDS [kg]
80	78	0.6	50	80 à 1250	0.1	120	80	0.2
100	98	0.6	50	100 à 1250	0.1	140	90	0.3
125	123	0.6	50	125 à 1250	0.2	165	102	0.4
160	158	0.6	50	160 à 1250	0.2	200	120	0.5
200	198	0.6	50	200 à 1250	0.3	240	140	0.7
250	248	0.6	50	250 à 1250	0.4	290	165	0.9
315	313	0.6	50	315 à 1250	0.6	355	198	1.3
355	353	0.6	50	355 à 1250	0.9	395	218	1.6
400	398	0.6	50	400 à 1250	1.1	440	240	2.0
450	448	0.6	50	450 à 1250	1.3	490	265	2.5
500	498	0.6	50	500 à 1250	1.5	540	290	3.0
560	558	0.6	50	560 à 1250	1.8	600	320	3.7
630	628	0.6	50	630 à 1250	2.1	670	355	4.6
710	708	0.7	50	710 à 1250	3.0	750	395	6.8
800	798	0.7	80	800 à 1250	3.6	840	440	8.6
900	898	0.7	80	900 à 1250	4.3	940	490	10.9
1000	998	0.7	80	1000 à 1250	5.1	1040	540	13.6
1100	1008	0.7	80	1100 à 1250	6.0	1140	590	18.2
1250	1248	0.7	80	1250	7.4	1290	665	23.2

 12 rue Alexandre de la Bouillerie  
 37370 ST PATERNE RACAN  
**TÉL. 33/02 47 49 51 51**

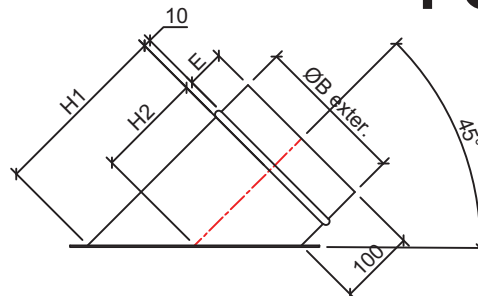
(Raccord Mâle pour Bride)

### RMB



(Piquage Oblique Plat)

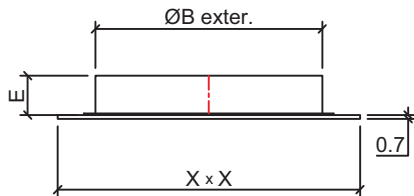
### POP



Ø NOMINAL [mm]	ØB [mm]	EPAISSEUR [mm]	E [mm]	RMB	POP		
				POIDS [kg]	H1 [mm]	H2 [mm]	POIDS [kg]
80	78	0.6	50	0.1	120	80	0.2
100	98	0.6	50	0.1	140	90	0.2
125	123	0.6	50	0.1	165	102	0.3
160	158	0.6	50	0.1	200	120	0.5
200	198	0.6	50	0.2	240	140	0.6
250	248	0.6	50	0.2	290	165	0.9
315	313	0.6	50	0.3	355	198	1.3
355	353	0.6	50	0.3	395	218	1.5
400	398	0.6	50	0.4	440	240	1.9
450	448	0.6	50	0.4	490	265	2.3
500	498	0.6	50	0.5	540	290	2.7
560	558	0.6	50	0.5	600	320	3.3
630	628	0.6	50	0.6	670	355	4.0
710	708	0.7	50	0.8	750	395	5.8
800	798	0.7	80	1.3	840	440	7.2
900	898	0.7	80	1.4	940	490	8.8
1000	998	0.7	80	1.6	1040	540	10.7
1100	1008	0.7	80	1.8	1140	590	12.7
1250	1248	0.7	80	2.0	1290	665	16.1

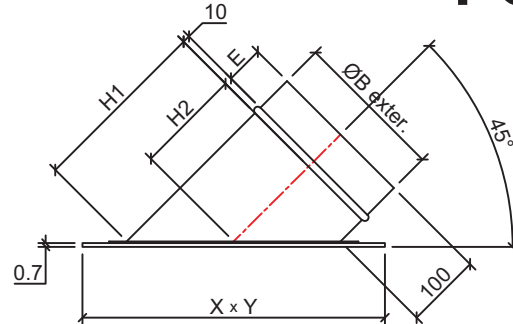
(Piquage Chantier Droit)

### PCD



(Piquage Chantier Oblique)

### PCO

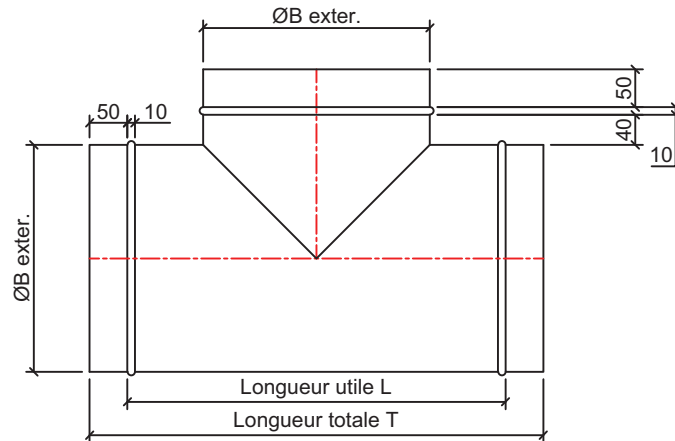


Ø NOMINAL [mm]	ØB [mm]	EPAISSEUR [mm]	E [mm]	PCD		PCO				
				X [mm]	POIDS [kg]	H1 [mm]	H2 [mm]	X [mm]	Y [mm]	POIDS [kg]
80	78	0.6	50	130	0.1	120	80	170	130	0.3
100	98	0.6	50	150	0.2	140	90	190	150	0.3
125	123	0.6	50	175	0.2	165	102	225	175	0.4
160	158	0.6	50	210	0.3	200	120	275	210	0.6
200	198	0.6	50	250	0.4	240	140	330	250	0.8
250	248	0.6	50	300	0.5	290	165	400	300	1.1
315	313	0.6	50	365	0.6	355	198	495	365	1.6
355	353	0.6	50	405	0.7	395	218	550	405	1.9
400	398	0.6	50	450	0.8	440	240	615	450	2.3
450	448	0.6	50	500	0.9	490	265	680	500	2.8
500	498	0.6	50	550	1.1	540	290	750	550	3.3
560	558	0.6	50	610	1.2	600	320	840	610	4.0
630	628	0.6	50	680	1.4	670	355	940	680	4.9
710	708	0.7	50	760	1.8	750	395	1050	760	7.1
800	798	0.7	80	850	2.5	840	440	1180	850	8.7
900	898	0.7	80	950	2.9	940	490	1320	950	10.8
1000	998	0.7	80	1050	3.0	1040	540	1460	1050	13.0
1100	1008	0.7	80	1150	3.8	1140	590	1600	1150	15.5
1250	1248	0.7	80	1300	4.6	1290	665	1820	1300	19.6



(Té Equerre)

# TE

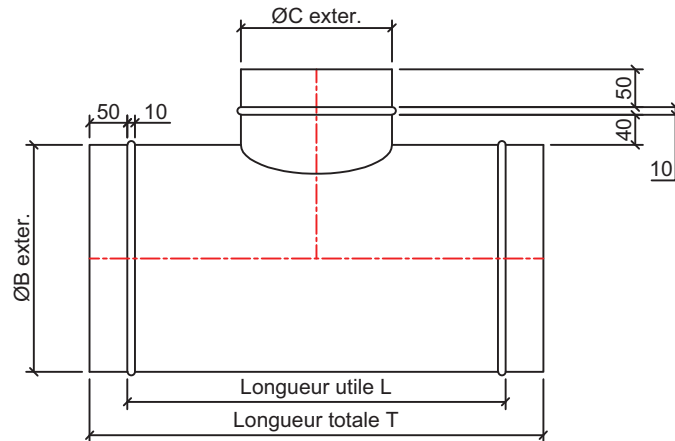


Ø NOMINAL [mm]	ØB [mm]	EPAISSEUR [mm]	POIDS [kg]	L [mm]	T [mm]
80	78	0.6	0.4	200	300
100	98	0.6	0.7	300	400
125	123	0.6	0.9	300	400
160	158	0.6	1.1	300	400
200	198	0.6	1.6	400	500
250	248	0.6	2.0	400	500
315	313	0.6	3.0	500	600
355	353	0.6	3.6	500	600
400	398	0.6	4.6	600	700
450	448	0.6	5.1	600	700
500	498	0.6	6.4	700	800
560	558	0.6	7.1	700	800
630	628	0.6	8.8	800	900
710	708	0.7	12.8	910	1010
800	798	0.7	16.4	1060	1160
900	898	0.7	19.8	1160	1260
1000	998	0.7	23.5	1260	1360
1100	1008	0.7	25.4	1350	1450
1250	1248	0.7	33.9	1500	1600

 12 rue Alexandre de la Bouillerie  
 37370 ST PATERNE RACAN  
**TÉL. 33/02 47 49 51 51**

(Té Réduit Equerre)

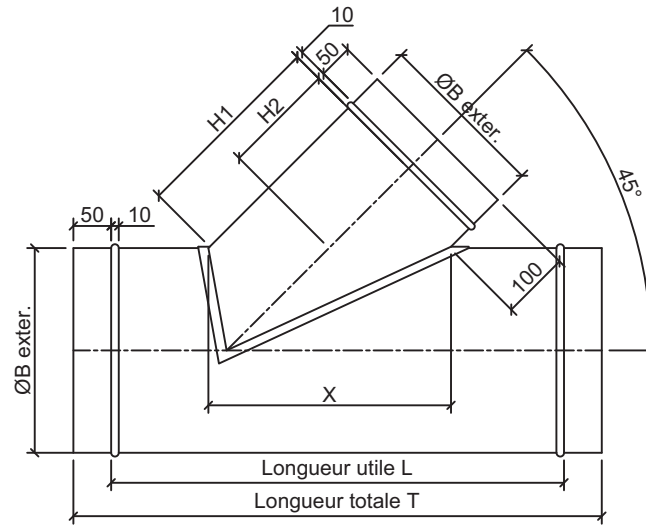
# TRE



Ø NOMINAL 1 [mm]	ØB [mm]	Ø NOMINAL 2 [mm]	ØC [mm]	EPAISSEUR [mm]	POIDS [kg]	L [mm]	T [mm]
125	123	100	98	0.6	0.8	300	400
160	158	100	98	0.6	1.0	300	400
160	158	125	123	0.6	1.2	350	450
200	198	100	98	0.6	1.3	300	400
200	198	125	123	0.6	1.4	350	450
200	198	160	158	0.6	1.5	350	450
250	248	100	98	0.6	1.6	300	400
250	248	125	123	0.6	1.8	350	450
250	248	160	158	0.6	1.8	350	450
250	248	200	198	0.6	2.0	400	500
315	313	100	98	0.6	2.0	300	400
315	313	125	123	0.6	2.2	350	450
315	313	160	158	0.6	2.2	350	450
315	313	200	198	0.6	2.5	400	500
315	313	250	248	0.6	2.7	450	550
355	353	100	98	0.6	2.3	300	400
355	353	125	123	0.6	2.6	350	450
355	353	160	158	0.6	2.6	350	450
355	353	200	198	0.6	2.9	400	500
355	353	250	248	0.6	3.2	450	550

Ø NOMINAL 1 [mm]	ØB [mm]	Ø NOMINAL 2 [mm]	ØC [mm]	EPAISSEUR [mm]	POIDS [kg]	L [mm]	T [mm]
355	353	315	313	0.6	3.5	500	600
400	398	125	123	0.6	2.9	350	450
400	398	160	158	0.6	2.9	350	450
400	398	200	198	0.6	3.2	400	500
400	398	250	248	0.6	3.6	450	550
400	398	315	313	0.6	3.9	500	600
400	398	355	353	0.6	4.2	550	650
450	448	160	158	0.6	3.2	350	450
450	448	200	198	0.6	3.6	400	500
450	448	250	248	0.6	4.0	450	550
450	448	315	313	0.6	4.3	500	600
450	448	355	353	0.6	4.7	550	650
450	448	400	398	0.6	5.1	600	700
500	498	200	198	0.6	4.0	400	500
500	498	250	248	0.6	4.4	450	550
500	498	315	313	0.6	4.8	500	600
500	498	355	353	0.6	5.2	550	650
500	498	400	398	0.6	5.6	600	700
500	498	450	448	0.6	6.0	650	750
560	558	250	248	0.6	4.9	450	550
560	558	315	313	0.6	5.3	500	600
560	558	355	353	0.6	5.7	550	650
560	558	400	398	0.6	6.2	600	700
560	558	450	448	0.6	6.6	650	750
560	558	500	498	0.6	7.0	700	800
630	628	315	313	0.6	5.9	500	600
630	628	355	353	0.6	6.4	550	650
630	628	400	398	0.6	6.9	600	700
630	628	450	448	0.6	7.4	650	750
630	628	500	498	0.6	7.8	700	800

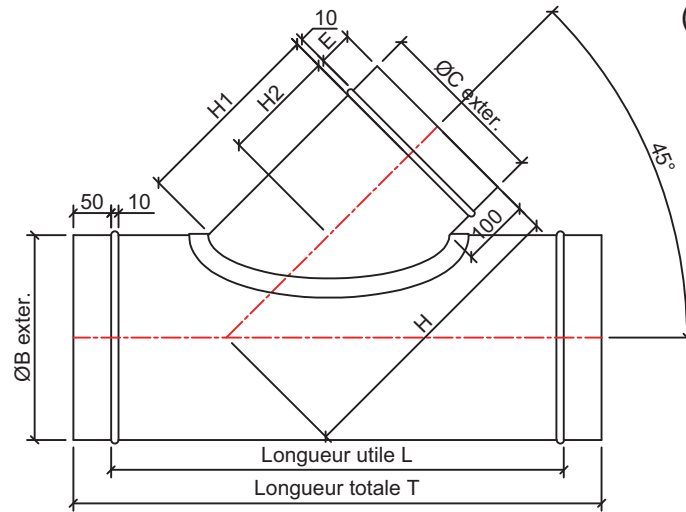
Ø NOMINAL 1 [mm]	ØB [mm]	Ø NOMINAL 2 [mm]	ØC [mm]	EPAISSEUR [mm]	POIDS [kg]	L [mm]	T [mm]
630	628	560	558	0.6	7.8	700	800
710	708	355	353	0.7	7.8	500	600
710	708	400	398	0.7	9.0	600	700
710	708	450	448	0.7	9.0	600	700
710	708	500	498	0.7	10.2	700	800
710	708	560	558	0.7	10.2	700	800
710	708	630	628	0.7	11.4	800	900
800	798	450	448	0.7	10.1	600	700
800	798	500	498	0.7	11.4	700	800
800	798	560	558	0.7	11.4	700	800
800	798	630	628	0.7	12.8	800	900
800	798	710	708	0.7	13.4	850	950
900	898	450	448	0.7	11.3	600	700
900	898	500	498	0.7	12.8	700	800
900	898	560	558	0.7	12.8	700	800
900	898	630	628	0.7	14.3	800	900
900	898	710	708	0.7	15.0	850	950
900	898	800	798	0.7	16.5	950	1050
1000	998	500	498	0.7	14.2	700	800
1000	998	560	558	0.7	14.1	700	800
1000	998	630	628	0.7	15.8	800	900
1000	998	710	708	0.7	16.6	850	950
1000	998	800	798	0.7	18.2	950	1050
1000	998	900	898	0.7	19.9	1050	1150
1250	1248	560	558	0.7	17.6	700	800
1250	1248	630	628	0.7	19.7	800	900
1250	1248	710	708	0.7	20.6	850	950
1250	1248	800	798	0.7	22.6	950	1050
1250	1248	900	898	0.7	24.6	1050	1150
1250	1248	1000	998	0.7	26.6	1150	1250



(Té Oblique)

**TO**

Ø NOMINAL [mm]	ØB [mm]	EPAISSEUR [mm]	POIDS [kg]	L [mm]	T [mm]	H1 [mm]	H2 [mm]	X [mm]
80	78	0.6	0.7	300	400	120	80	113
100	98	0.6	0.8	300	400	140	90	141
125	123	0.6	1.2	400	500	165	102	177
160	158	0.6	1.6	400	500	200	120	226
200	198	0.6	2.3	500	600	240	140	283
250	248	0.6	3.0	500	600	290	165	353
315	313	0.6	4.3	600	700	355	198	445
355	353	0.6	5.2	650	750	395	218	502
400	398	0.6	6.2	700	800	440	240	566
450	448	0.6	7.8	800	900	490	265	636
500	498	0.6	9.2	850	950	540	290	707
560	558	0.6	11.3	950	1050	600	320	792
630	628	0.6	13.8	1050	1150	670	355	891
710	708	0.7	19.7	1150	1250	750	395	1004
800	798	0.7	24.0	1250	1350	840	440	1131
900	898	0.7	30.7	1450	1550	940	490	1273
1000	998	0.7	37.3	1600	1700	1040	540	1414
1100	1008	0.7	45.5	1800	1900	1140	590	1556
1250	1248	0.7	56.0	1950	2050	1290	665	1767



(Té Réduit Oblique)

# TRO

Ø NOMINAL 1 [mm]	ØB [mm]	Ø NOMINAL 2 [mm]	ØC [mm]	EPAISSEUR [mm]	POIDS [kg]	X [mm]	L [mm]	T [mm]	H1 [mm]	H2 [mm]	H [mm]
100	98	80	78	0.6	0.8	113	300	400	120	80	151
125	123	80	78	0.6	0.9	113	300	400	120	80	168
125	123	100	98	0.6	1.1	141	350	450	140	90	178
160	158	100	98	0.6	1.3	141	350	450	140	90	203
160	158	125	123	0.6	1.6	177	450	550	165	102	216
200	198	100	98	0.6	1.6	141	350	450	140	90	231
200	198	125	123	0.6	1.9	177	450	550	165	102	244
200	198	160	158	0.6	2.0	226	450	550	200	120	261
250	248	100	98	0.6	1.9	141	350	450	140	90	267
250	248	125	123	0.6	2.3	177	450	550	165	102	280
250	248	160	158	0.6	2.4	226	450	550	200	120	297
250	248	200	198	0.6	3.0	283	550	650	240	140	317
315	313	100	98	0.6	2.3	141	350	450	140	90	313
315	313	125	123	0.6	2.9	177	450	550	165	102	326
315	313	160	158	0.6	3.0	226	450	550	200	120	343
315	313	200	198	0.6	3.6	283	550	650	240	140	463
315	313	250	248	0.6	3.8	353	550	650	290	165	388
355	353	100	98	0.6	2.6	141	350	450	140	90	341
355	353	125	123	0.6	3.2	177	450	550	165	102	354

 12 rue Alexandre de la Bouillerie  
 37370 ST PATERNE RACAN  
**TÉL. 33/02 47 49 51 51**

Ø NOMINAL 1 [mm]	ØB [mm]	Ø NOMINAL 2 [mm]	ØC [mm]	EPAISSEUR [mm]	POIDS [kg]	X [mm]	L [mm]	T [mm]	H1 [mm]	H2 [mm]	H [mm]
355	353	160	158	0.6	3.3	226	450	550	200	120	371
355	353	200	198	0.6	4.0	283	550	650	240	140	391
355	353	250	248	0.6	4.1	353	550	650	290	165	416
355	353	315	313	0.6	5.0	445	650	750	355	198	448
400	398	125	123	0.6	3.6	177	450	550	165	102	385
400	398	160	158	0.6	3.7	226	450	550	200	120	403
400	398	200	198	0.6	4.4	283	550	650	240	140	423
400	398	250	248	0.6	4.6	353	550	650	290	165	448
400	398	315	313	0.6	5.5	445	650	750	355	198	480
400	398	355	353	0.6	6.3	502	750	850	395	218	500
450	448	160	158	0.6	4.1	226	450	550	200	120	448
450	448	200	198	0.6	4.9	283	550	650	240	140	458
450	448	250	248	0.6	5.1	353	550	650	290	165	483
450	448	315	313	0.6	6.0	445	650	750	355	198	516
450	448	355	353	0.6	6.9	502	750	850	395	218	536
450	448	400	398	0.6	7.1	566	750	850	440	240	558
500	498	200	198	0.6	5.4	283	550	650	240	140	494
500	498	250	248	0.6	5.5	353	550	650	290	165	519
500	498	315	313	0.6	6.6	445	650	750	355	198	551
500	498	355	353	0.6	7.5	502	750	850	395	218	571
500	498	400	398	0.6	8.1	566	800	900	440	240	594
500	498	450	448	0.6	8.8	636	850	950	490	265	619
560	558	250	248	0.6	6.1	353	550	650	290	165	561
560	558	315	313	0.6	7.2	445	650	750	355	198	593
560	558	355	353	0.6	8.2	502	750	850	395	218	613
560	558	400	398	0.6	9.3	566	750	850	440	240	636
560	558	450	448	0.6	9.6	636	850	950	490	265	661
560	558	500	498	0.6	10.4	707	900	1000	540	290	686

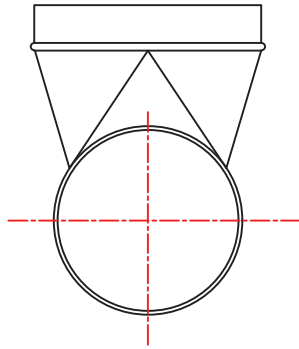
Ø NOMINAL 1 [mm]	ØB [mm]	Ø NOMINAL 2 [mm]	ØC [mm]	EPAISSEUR [mm]	POIDS [kg]	X [mm]	L [mm]	T [mm]	H1 [mm]	H2 [mm]	H [mm]
630	628	250	248	0.6	7.8	355	650	750	290	160	610
630	628	315	313	0.6	8	445	650	750	355	198	643
630	628	355	353	0.6	9.1	502	750	850	395	218	663
630	628	400	398	0.6	9.3	566	750	850	440	240	685
630	628	450	448	0.6	10.6	636	850	950	490	265	710
630	628	500	498	0.6	11.4	707	900	1000	540	290	735
630	628	560	558	0.6	12.7	792	1000	1100	600	320	765
710	708	355	353	0.7	11.8	502	750	850	395	218	719
710	708	400	398	0.7	12.1	566	750	850	440	240	742
710	708	450	448	0.7	13.6	636	850	950	490	265	867
710	708	500	498	0.7	14.6	707	900	1000	540	290	792
710	708	560	558	0.7	16.3	792	1000	1100	600	320	822
710	708	630	628	0.7	18.2	891	1100	1200	670	355	857
800	798	450	448	0.7	15.1	636	850	950	490	265	831
800	798	500	498	0.7	17.5	707	1000	1100	540	290	856
800	798	560	558	0.7	18	792	1000	1100	600	320	886
800	798	630	628	0.7	20	891	1100	1200	670	355	921
800	798	710	708	0.7	22.2	1004	1200	1300	750	395	961
900	898	450	448	0.7	16.7	636	850	950	490	265	901
900	898	500	498	0.7	17.8	707	900	1000	540	290	926
900	898	560	558	0.7	19.9	792	1000	1100	600	320	956
900	898	630	628	0.7	22	891	1100	1200	670	355	991
900	898	710	708	0.7	24.4	1004	1200	1300	750	395	1031
900	898	800	798	0.7	27.8	1131	1350	1450	840	440	1076
1000	998	500	498	0.7	29.6	707	900	1000	540	290	997
1000	998	560	558	0.7	21.7	792	1000	1100	600	320	1027
1000	998	630	628	0.7	24.1	891	1100	1200	670	355	1062
1000	998	710	708	0.7	26.6	1004	1200	1300	750	395	1102
1000	998	800	798	0.7	30.1	1131	1350	1450	840	440	1147
1000	998	900	898	0.7	34	1273	1500	1600	940	490	1197

12 rue Alexandre de la Bouillerie  
37370 ST PATERNE RACAN  
TÉL. 33/02 47 49 51 51

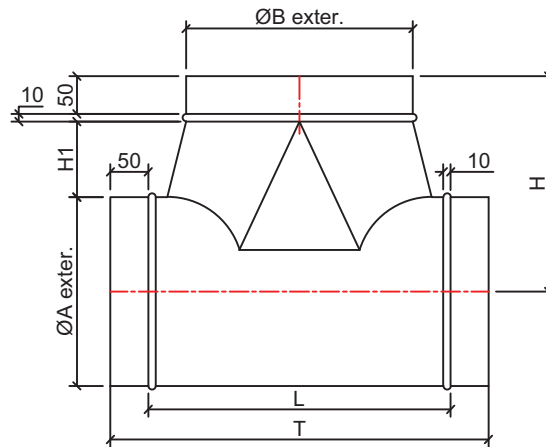
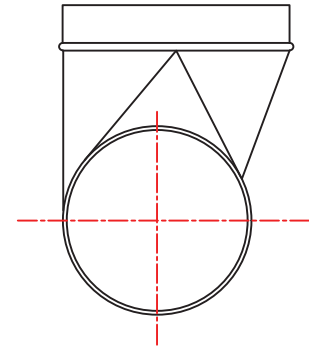


Ø NOMINAL1 [mm]	ØB [mm]	Ø NOMINAL 2 [mm]	ØC [mm]	EPAISSEUR [mm]	POIDS [kg]	X [mm]	L [mm]	T [mm]	H1 [mm]	H2 [mm]	H [mm]
1100	1098	560	558	0.7	22.7	792	950	1050	600	320	1098
1100	1098	630	628	0.7	25.1	891	1050	1150	670	355	1133
1100	1098	710	708	0.7	27.8	1004	1150	1250	710	395	1173
1100	1098	800	798	0.7	31.6	1131	1300	1400	840	440	1218
1100	1098	900	898	0.7	35.7	1273	1450	1550	940	490	1268
1100	1098	1000	998	0.7	40.0	1414	1600	1700	1040	540	1318
1250	1248	560	558	0.7	26.5	792	1000	1100	600	320	1204
1250	1248	630	628	0.7	29.2	891	1100	1200	670	355	1239
1250	1248	710	708	0.7	32.1	1004	1200	1300	750	395	1279
1250	1248	800	798	0.7	36.2	1131	1350	1450	840	440	1324
1250	1248	900	898	0.7	40.6	1273	1500	1600	940	490	1374
1250	1248	1000	998	0.7	45.2	1414	1650	1750	1040	540	1464
1250	1248	1100	1098	0.7	44.5	1556	1750	1850	1140	590	1474

(Té Aéraulique Centré)

**TAC**


(Té Aéraulique Tangentiel)

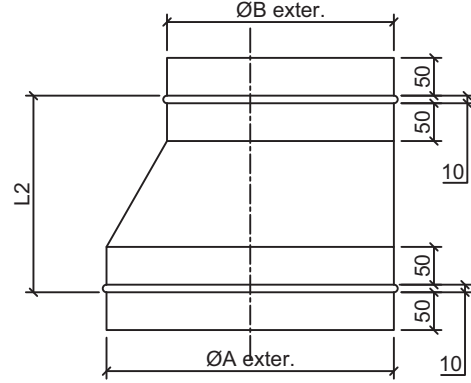
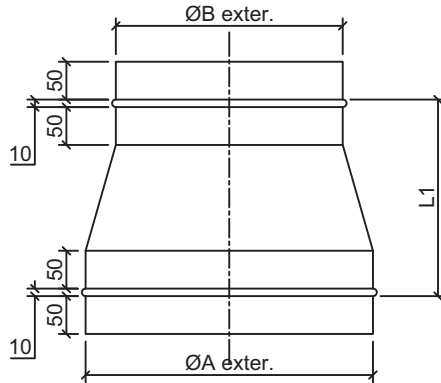
**TAT**


Ø NOMINAL 1 [mm]	ØA [mm]	Ø NOMINAL 2 [mm]	ØB [mm]	EPAISSEUR [mm]	POIDS [kg]	L [mm]	T [mm]	H [mm]	H1 [mm]
80	78	100	98	0.6	0.7	300	400	85	45
100	98	125	123	0.6	0.8	300	400	95	45
100	98	160	158	0.6	0.9	300	400	100	50
125	123	160	158	0.6	1.1	300	400	113	50
125	123	200	198	0.6	1.4	400	500	128	65
160	158	200	198	0.6	1.6	400	500	145	65
160	158	250	248	0.6	1.7	400	500	145	65
200	198	250	248	0.6	2.0	400	500	165	65
200	198	315	313	0.6	2.4	500	600	175	75
250	248	315	313	0.6	2.8	500	600	200	75
250	248	355	353	0.6	3.4	500	600	175	75
250	248	400	398	0.6	3.4	600	700	210	85
315	313	355	353	0.6	3.5	500	600	243	85
315	313	400	398	0.6	4.1	600	700	243	85
315	313	450	448	0.6	4.2	600	700	243	85
315	313	500	498	0.6	4.8	700	800	248	90
355	353	400	398	0.6	4.5	600	700	263	85
355	353	450	448	0.6	4.6	600	700	263	85
355	353	500	498	0.6	5.2	700	800	268	90
355	353	560	558	0.6	5.9	800	900	268	90

Ø NOMINAL 1 [mm]	ØA [mm]	Ø NOMINAL 2 [mm]	ØB [mm]	EPAISSEUR [mm]	POIDS [kg]	L [mm]	T [mm]	H [mm]	H1 [mm]
400	398	450	448	0.6	5.0	600	700	285	85
400	398	500	498	0.6	5.7	700	800	290	90
400	398	560	558	0.6	6.4	800	900	290	90
400	398	630	628	0.6	6.6	800	900	290	90
450	448	500	498	0.6	6.2	700	800	315	90
450	448	560	558	0.6	7.0	800	900	315	90
450	448	630	628	0.6	7.1	800	900	315	90
450	448	710	708	0.7	8.0	900	1000	315	90
500	498	560	558	0.6	7.6	800	900	340	90
500	498	630	628	0.6	7.7	800	900	340	90
500	498	710	708	0.7	10.0	900	1000	340	90
500	498	800	798	0.7	11.2	1000	1100	340	90
560	558	630	628	0.6	9.8	800	900	340	90
560	558	710	708	0.7	10.9	900	1000	370	90
560	558	800	798	0.7	12.1	1000	1100	370	90
560	558	900	898	0.7	13.4	1100	1200	370	90
630	628	710	708	0.7	12.0	900	1000	405	90
630	628	800	798	0.7	13.3	1000	1100	405	90
630	628	900	898	0.7	14.6	1100	1200	405	90
630	628	1000	998	0.7	16.1	1200	1300	405	100
710	708	800	798	0.7	14.6	1000	1100	445	90
710	708	900	898	0.7	16.0	1100	1200	445	90
710	708	1000	998	0.7	17.7	1200	1300	455	100
800	798	900	898	0.7	17.7	1100	1200	490	90
800	798	1000	998	0.7	19.4	1200	1300	500	100
800	798	1250	1248	0.7	13.5	1450	1550	500	100
900	898	1000	998	0.7	21.8	1200	1300	550	100
900	898	1250	1248	0.7	25.7	1450	1550	550	100
1000	998	1250	1248	0.7	28.0	1450	1550	600	100

(Réduction Conique Centrée)

(Réduction Conique Excentrée)

**RCC**
**RCE**


Ø NOMINAL 1 [mm]	ØA [mm]	Ø NOMINAL 2 [mm]	ØB [mm]	EPAISSEUR [mm]	POIDS RCC [kg]	L1 [mm]	POIDS RCE [kg]	L2 [mm]
100	98	80	78	0.6	0.4	140	0.4	150
125	123	80	78	0.6	0.5	165	0.4	200
125	123	100	98	0.6	0.5	145	0.5	160
160	158	80	78	0.6	0.6	200	0.6	240
160	158	100	98	0.6	0.6	180	0.7	210
160	158	125	123	0.6	0.6	155	0.6	175
200	198	100	98	0.6	0.8	220	0.9	270
200	198	125	123	0.6	0.8	195	0.9	235
200	198	160	158	0.6	0.8	160	0.8	180
250	248	100	98	0.6	1.1	270	1.3	345
250	248	125	123	0.6	1.1	245	1.3	310
250	248	160	158	0.6	1.1	210	1.2	255
250	248	200	198	0.6	1.0	170	1.1	195
315	313	100	98	0.6	1.5	335	1.9	445
315	313	125	123	0.6	1.5	305	1.9	425
315	313	160	158	0.6	1.5	275	1.9	405
315	313	200	198	0.6	1.4	235	1.9	360
315	313	250	248	0.6	1.6	185	2	220
355	353	100	98	0.6	1.9	375	2.3	505
355	353	125	123	0.6	1.9	350	2.3	465
355	353	160	158	0.6	1.9	315	2.3	415

 12 rue Alexandre de la Boullerie  
 37370 ST PATERNE RACAN  
 TÉL. 33/02 47 49 51 51

Ø NOMINAL 1 [mm]	ØA [mm]	Ø NOMINAL 2 [mm]	ØB [mm]	EPAISSEUR [mm]	POIDS RCC [kg]	L1 [mm]	POIDS RCE [kg]	L2 [mm]
355	353	200	198	0.6	1.9	275	2.3	355
355	353	250	248	0.6	1.9	225	2.2	280
355	353	315	313	0.6	1.8	160	2	180
400	398	125	123	0.6	1.2	395	1.3	535
400	398	160	158	0.6	2.3	360	2.8	480
400	398	200	198	0.6	2.3	320	2.8	420
400	398	250	248	0.6	2.2	270	2.7	345
400	398	315	313	0.6	2.1	205	2.5	250
400	398	355	353	0.6	1.9	165	2.2	190
450	448	160	158	0.6	1.5	410	1.6	555
450	448	200	198	0.6	2.7	370	3.4	495
450	448	250	248	0.6	2.7	320	3.3	420
450	448	315	313	0.6	2.6	255	3.1	325
450	448	355	353	0.6	2.4	220	2.8	270
450	448	400	398	0.6	2.3	170	2.6	195
500	498	200	198	0.6	1.7	420	1.9	570
500	498	250	248	0.6	3.2	370	4	495
500	498	315	313	0.6	2.8	305	3.4	400
500	498	355	353	0.6	2.6	265	3.1	340
500	498	400	398	0.6	2.4	220	2.8	270
500	498	450	448	0.6	2.2	170	2.4	195
560	558	250	248	0.6	3.5	420	4.5	570
560	558	315	313	0.6	3.3	355	4.2	475
560	558	355	353	0.6	3.2	315	3.9	415
560	558	400	398	0.6	3.0	270	3.6	345
560	558	450	448	0.6	2.8	220	3.2	270
560	558	500	498	0.6	2.5	170	2.7	195
630	628	315	313	0.6	4.3	435	5.4	595
630	628	355	353	0.6	4.1	395	5.2	535
630	628	400	398	0.6	3.9	350	4.8	465

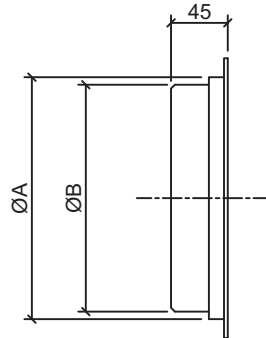
12 rue Alexandre de la Bouillerie  
37370 ST PATERNE RACAN  
TÉL. 33/02 47 49 51 51

Ø NOMINAL 1 [mm]	ØA [mm]	Ø NOMINAL 2 [mm]	ØB [mm]	EPAISSEUR [mm]	POIDS RCC [kg]	L1 [mm]	POIDS RCE [kg]	L2 [mm]
630	628	450	448	0.6	3.7	300	4.4	390
630	628	500	498	0.6	3.4	250	3.9	315
630	628	560	558	0.6	2.3	200	3.4	240
710	708	355	353	0.7	6.0	475	7.6	640
710	708	400	398	0.7	5.8	430	7.2	570
710	708	450	448	0.7	5.5	380	6.7	495
710	708	500	498	0.7	5.2	330	6.1	420
710	708	560	558	0.7	4.8	280	5.5	345
710	708	630	628	0.7	4.0	200	4.3	225
800	798	400	398	0.7	7.4	520	9.5	720
800	798	450	448	0.7	7.1	470	9.0	645
800	798	500	498	0.7	6.7	420	8.4	570
800	798	560	558	0.7	6.3	370	7.8	495
800	798	630	628	0.7	5.5	290	6.6	375
800	798	710	708	0.7	4.7	220	5.4	270
900	898	450	448	0.7	9.0	570	11.6	795
900	898	500	498	0.7	8.1	470	10.2	645
900	898	560	558	0.7	7.6	420	9.6	570
900	898	630	628	0.7	7.2	370	8.9	495
900	898	710	708	0.7	6.7	320	8.1	420
900	998	800	798	0.7	5.4	220	6.1	270
1000	998	500	498	0.7	10.7	620	14.0	870
1000	998	560	558	0.7	10.3	570	13.4	795
1000	998	630	628	0.7	9.5	490	12.2	675
1000	998	710	708	0.7	8.8	420	10.8	570
1000	998	800	798	0.7	7.5	320	9.1	420
1000	998	900	898	0.7	6.0	220	6.9	270
1100	1098	560	558	0.7	12.5	660	12.8	930
1100	1098	710	708	0.7	10.9	510	11.2	710

Ø NOMINAL 1 [mm]	ØA [mm]	Ø NOMINAL 2 [mm]	ØB [mm]	EPAISSEUR [mm]	POIDS RCC [kg]	L1 [mm]	POIDS RCE [kg]	L2 [mm]
1100	1098	800	798	0.7	9.8	420	10.1	570
1100	1098	900	898	0.7	8.3	320	8.5	420
1100	1098	1000	998	0.7	6.7	220	6.8	270
1250	1248	560	558	0.7	19.2	820	22.0	1170
1250	1248	630	628	0.7	15.7	745	20.9	1060
1250	1248	710	708	0.7	14.8	670	19.6	945
1250	1248	800	798	0.7	13.6	570	17.6	795
1250	1248	900	898	0.7	12.2	470	15.4	645
1250	1248	1000	998	0.7	10.5	370	13.0	495
1250	1248	1100	1098	0.7	6.4	250	6.6	345

(Bouchon Mâle)

**BM**



(Bouchon Mâle Grillagé)

**BMG**

**Nota :**

Les BMG sont fabriqués à partir de BM dont le fond est découpé et remplacé par un grillage maille 15x15

Ø NOMINAL [mm]	ØB (mâle dans accessoire) [mm]	ØA (mâle dans tube) [mm]
80	78	80
100	98	100
125	123	125
160	158	160
200	198	200
250	248	250
315	313	315
355	353	355
400	398	400
450	448	450
500	498	500
560	x	560
630	x	630
710	x	710
800	x	800
900	x	900
1000	x	1000
1100	x	1100
1250	x	1250



(Réduction Plate Centrée)

**RPC**

(Réduction Plate Excentrée)

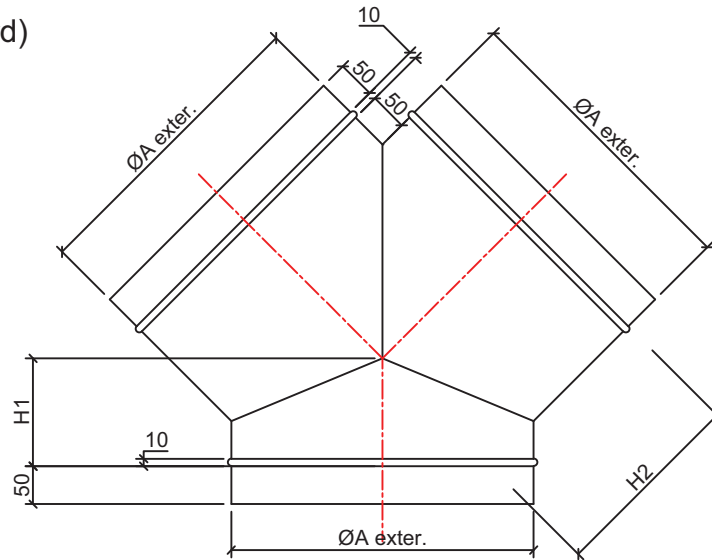
**RPE**

**Nota :**

Les réductions plates sont composées d'un bouchon Découpé (BM) sur lequel on vient souder par points un RMB.

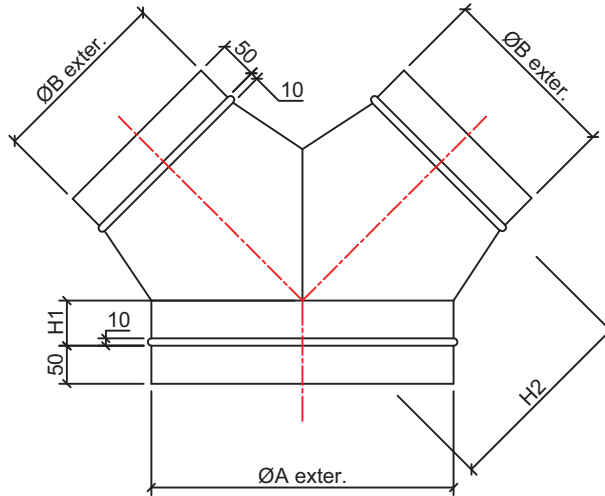
En codification on place le plus grand diamètre en premier, comme pour les réduction coniques (ex: RPC 400/125)

(Culotte Standard)

**CS**


Ø NOMINAL [mm]	ØA [mm]	EPAISSEUR [mm]	POIDS [kg]	H1 [mm]	H2 [mm]
100	98	0.6	0.6	40	110
125	123	0.6	0.8	50	123
160	158	0.6	1.1	63	140
200	198	0.6	1.4	80	160
250	248	0.6	1.9	100	182
315	313	0.6	2.6	125	218
355	353	0.6	3.1	142	238
400	398	0.6	3.7	160	260
450	448	0.6	4.3	180	285
500	498	0.6	5.0	200	310
560	558	0.6	5.9	225	340
630	628	0.6	7.0	250	375
710	708	0.7	9.8	280	415
800	798	0.7	11.9	315	460
900	898	0.7	14.4	360	510
1000	998	0.7	17.1	400	560
1100	1098	0.7	18.0	440	610
1250	1248	0.7	24.8	500	760

(Culotte Réduite)

**CR**


Ø NOMINAL 1 [mm]	ØA [mm]	Ø NOMINAL 2 [mm]	ØB [mm]	EPAISSEUR [mm]	POIDS [kg]	H1 [mm]	H2 [mm]
100	98	80	78	0.6	0.7	60	100
125	123	80	78	0.6	0.8	60	100
125	123	100	98	0.6	0.7	60	125
160	158	80	78	0.6	1.0	60	100
160	158	100	98	0.6	1.0	60	125
160	158	125	123	0.6	1.0	60	160
200	198	100	98	0.6	1.3	60	125
200	198	125	123	0.6	1.3	60	200
200	198	160	158	0.6	1.4	60	200
250	248	160	158	0.6	1.8	60	250
250	248	200	198	0.6	1.9	60	250
315	313	200	198	0.6	2.6	60	315
315	313	250	248	0.6	2.8	60	315
355	353	200	198	0.6	3.1	60	355
355	353	250	248	0.6	3.3	60	355
355	353	315	313	0.6	3.5	60	355
400	398	250	248	0.6	3.9	60	400
400	398	315	313	0.6	4.1	60	400
400	398	355	353	0.6	4.3	60	400
450	448	250	248	0.6	4.5	60	450

 12 rue Alexandre de la Bouillerie  
 37370 ST PATERNE RACAN  
**TÉL. 33/02 47 49 51 51**

Ø NOMINAL 1 [mm]	ØA [mm]	Ø NOMINAL 2 [mm]	ØB [mm]	EPAISSEUR [mm]	POIDS [kg]	H1 [mm]	H2 [mm]
450	448	315	313	0.6	4.8	60	450
450	448	355	353	0.6	5.0	60	450
450	448	400	398	0.6	5.2	60	450
500	498	315	313	0.6	5.7	60	500
500	498	355	353	0.6	6.0	60	500
500	498	400	398	0.6	6.2	60	500
500	498	450	448	0.6	6.4	60	500
560	558	355	353	0.6	7.1	60	560
560	558	400	398	0.6	7.2	60	560
560	558	450	448	0.6	7.4	60	560
560	558	500	498	0.6	7.4	60	560
630	628	400	398	0.6	8.2	60	630
630	628	450	448	0.6	8.4	60	630
630	628	500	498	0.6	8.5	60	630
630	628	560	558	0.6	8.4	60	630
710	708	450	448	0.7	11.2	60	710
710	708	500	498	0.7	11.4	60	710
710	708	560	558	0.7	11.5	60	710
710	708	630	628	0.7	11.3	60	710
800	798	500	498	0.7	13.2	60	800
800	798	560	558	0.7	13.3	60	800
800	798	630	628	0.7	13.3	60	800
800	798	710	708	0.7	13.0	60	800
900	898	560	558	0.7	15.5	60	900
900	898	630	628	0.7	15.6	60	900
900	898	710	708	0.7	15.5	60	900
900	898	800	798	0.7	16.2	60	900

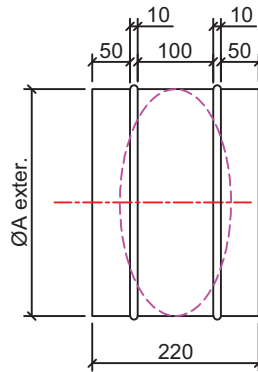
Ø NOMINAL 1 [mm]	ØA [mm]	Ø NOMINAL 2 [mm]	ØB [mm]	EPAISSEUR [mm]	POIDS [kg]	H1 [mm]	H2 [mm]
1000	998	630	628	0.7	17.9	60	1000
1000	998	710	708	0.7	18.0	60	1000
1000	998	800	798	0.7	17.8	60	1000
1000	998	900	898	0.7	26.3	60	1000
1100	1098	630	628	0.7	20.4	60	1100
1100	1098	710	708	0.7	20.6	60	1100
1100	1098	800	798	0.7	20.5	60	1100
1100	1098	900	898	0.7	29.4	60	1100
1100	1098	1000	998	0.7	31.4	60	1100
1250	1248	630	628	0.7	24.4	60	1250
1250	1248	710	708	0.7	24.6	60	1250
1250	1248	800	798	0.7	24.8	60	1250
1250	1248	900	898	0.7	24.6	60	1250
1250	1248	1000	998	0.7	29.2	60	1250
1250	1248	1100	1098	0.7	36.5	60	1250

(Registre - pelle pleine)

**RG**

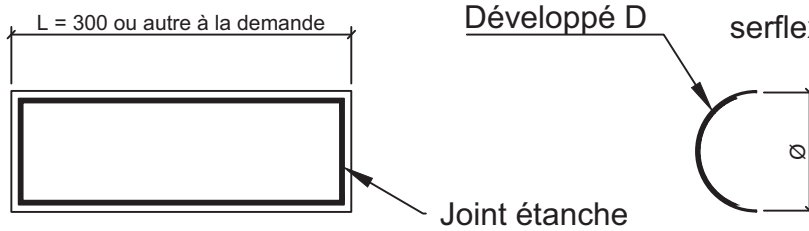
(Registre - pelle Perforée)

**RGP**



**Nota :** la manette du registre est pourvue d'un secteur gradué et d'un système de blocage

Ø NOMINAL [mm]	ØA [mm]	EPAISSEUR [mm]	POIDS RG [kg]
80	78	0.6	0.3
100	98	0.6	0.4
125	123	0.6	0.6
160	158	0.6	0.8
200	198	0.6	1.0
250	248	0.6	1.3
315	313	0.6	1.7
355	353	0.6	2.0
400	398	0.6	2.3
450	448	0.6	2.7
500	498	0.6	3.5
560	558	0.6	4.1
630	628	0.6	4.9
710	708	0.7	6.6
800	798	0.7	7.9
900	898	0.7	9.5
1000	998	0.9	12.2
1100	1098	0.9	13.7
1250	1248	0.9	17.3



**Nota :** les trappes sont maintenues par deux colliers type serflex fournis à la demande

Ø NOMINAL [mm]	D (développé) [mm]	EPAISSEUR [mm]	POIDS [kg]
80	125	0.6	0.2
100	150	0.6	0.2
125	150	0.6	0.3
160	240	0.6	0.4
200	240	0.6	0.5
250	240	0.6	0.6
315	240	0.6	0.7
355	240	0.6	0.8
400	240	0.6	0.9
450	240	0.6	1.0
500	500	0.6	1.1
560	500	0.6	1.3
630	500	0.6	1.4
710	500	0.7	1.9
800	500	0.7	2.1
900	500	0.7	2.4
1000	500	0.9	3.4
1100	500	0.9	3.7
1250	500	0.9	4.2

(Trappe de Visite - Trappe de Visite Métu)

## TVK - TVM

**Nota :** Les trappes de visite TVK sont moins chères que les trappes de visite Métu, cependant les trappes de visite TVM Métu sont souvent préconisées. Attention cependant les découpes ne sont pas tout à fait identiques entre les deux gammes.

Existent aussi en Aluminium et en Inox

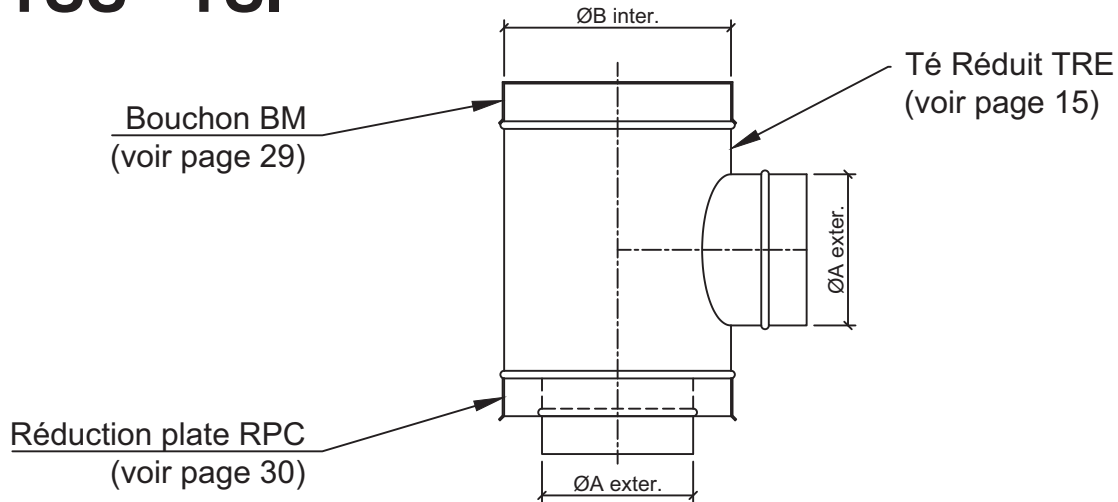
Code	Découpe [mm]	Gaines [mm]
TVK18 - TVM18	180x80	RECTANGLE
TVK21 - TVM21	250x150	RECTANGLE
TVK32 - TVM32	300x200	RECTANGLE
TVM42	400x200	RECTANGLE
TVK43 - TVM43	400x300	RECTANGLE
TVM53	500x300	RECTANGLE
TVK54 - TVM54	500x400	RECTANGLE
TVK64 - TVM64	600x400	RECTANGLE
TVM65	600x500	RECTANGLE
TVM75	700x500	RECTANGLE
TVK18/125 - TVM18/125	180x80	Ø125
TVK21/160 - TVM21/160	200x100	Ø160
TVK21/200 - TVM21/200	200x100	Ø200
TVK21/250 - TVM21/250	200x100	Ø250
TVK21/315 - TVM21/315	200x100	Ø315
TVK32/315 - TVM32/315	300x200	Ø315
TVK32/355 - TVM32/355	300x200	Ø355
TVK32/400 - TVM32/400	300x200	Ø400
TVK32/450 - TVM32/450	300x200	Ø450

Code	Découpe [mm]	Gaines [mm]
TVK32/400 - TVM32/400	300x200	Ø400
TVK32/450 - TVM32/450	300x200	Ø450
TVK32/500 - TVM32/500	300x200	Ø500
TVK43/400 - TVM43/400	400x300	Ø400
TVK43/450 - TVM43/450	400x300	Ø450
TVK43/500 - TVM43/500	400x300	Ø500
TVK43/560 - TVM43/560	400x300	Ø560
TVK43/630 - TVM43/630	400x300	Ø630
TVK43/710 - TVM43/710	400x300	Ø710
TVK43/800 - TVM43/800	400x300	Ø800
TVK43/900 - TVM43/900	400x300	Ø900
TVM54/560	500x400	Ø560
TVM54/630	500x400	Ø630
TVM54/710	500x400	Ø710
TVM54/800	500x400	Ø800
TVM54/900	500x400	Ø900
TVK54/1000 - TVM54/1000	500x400	Ø1000
TVK54/1250 - TVM54/1250	500x400	Ø1250



(Té Souche Standard - Té Souche Insonorisé)

## TSS - TSI

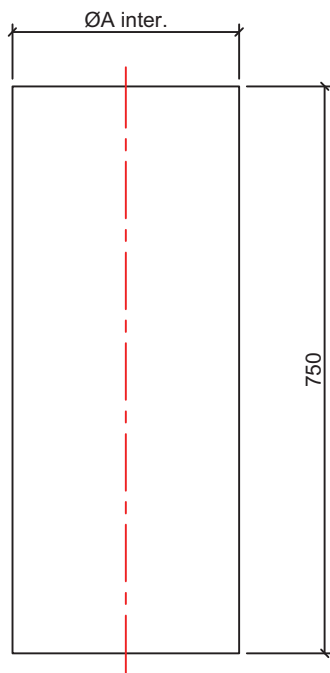


**Nota :** TSI = TSS + calorifuge ép.25 mm collé à l'intérieur

Ø A [mm]	ØB [mm]	EPAISSEUR [mm]	POIDS [kg]
78	125	0.6	1.2
88	160	0.6	1.3
123	200	0.6	1.9
158	250	0.6	2.4
198	315	0.6	3.4
248	355	0.6	4.3
313	400	0.6	5.3
353	450	0.6	6.7
398	500	0.6	7.9
448	560	0.6	9.5
498	630	0.6	11.4
558	710	0.7	15.2
628	800	0.7	19

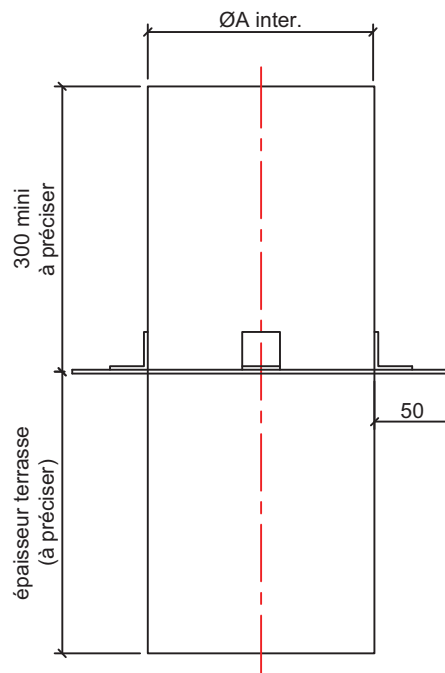
(Fourreau de Traversée de Terrasse)

**FTT**



(Fourreau de Terrasse à Colerette)

**FTC**



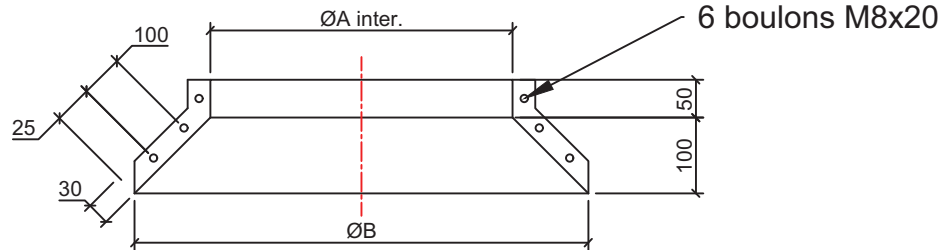
**Cas courant** :  $\text{ØA} = \text{ØTSS} + 1 \text{ diamètre}$

exemples : pour un réseau en  $\text{Ø}160$ , le fourreau fera  $\text{ØA} = \text{Ø}200$ .

pour un réseau en  $\text{Ø}250$ , le fourreau fera  $\text{ØA} = \text{Ø}315$

(Collerette d'étanchéité)

### CL



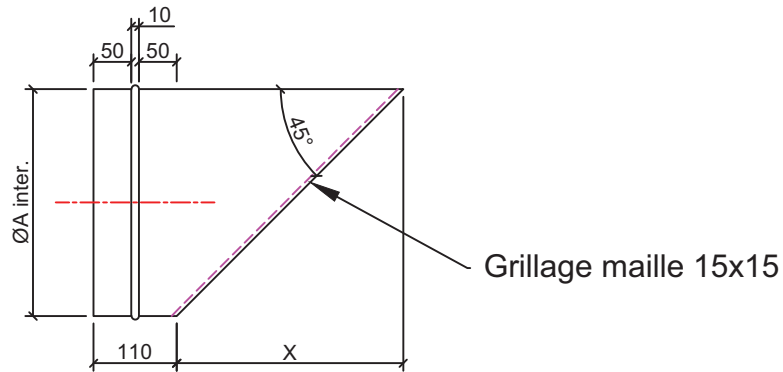
**Nota :** Fabrication standard en une seule pièce.

Peut être fabriquée en deux parties à la demande.

Ø NOMINAL [mm]	Ø A [mm]	ØB [mm]	EPAISSEUR [mm]	POIDS [kg]
80	87	280	0.6	0.4
100	107	300	0.6	0.4
125	132	325	0.6	0.5
160	167	360	0.6	0.6
200	207	400	0.6	0.7
250	257	450	0.6	0.8
315	322	515	0.6	1.0
355	362	555	0.6	1.1
400	407	600	0.6	1.2
450	457	650	0.6	1.3
500	507	700	0.6	1.5
560	567	760	0.6	1.6
630	637	830	0.6	1.8
710	717	1010	0.7	3.1
800	807	1100	0.7	3.5
900	907	1200	0.7	3.8
1000	1007	1300	0.7	4.2
1100	1107	1400	0.7	4.6
1250	1257	1550	0.7	5.2

(Sifflet Grillagé)

**SFG**

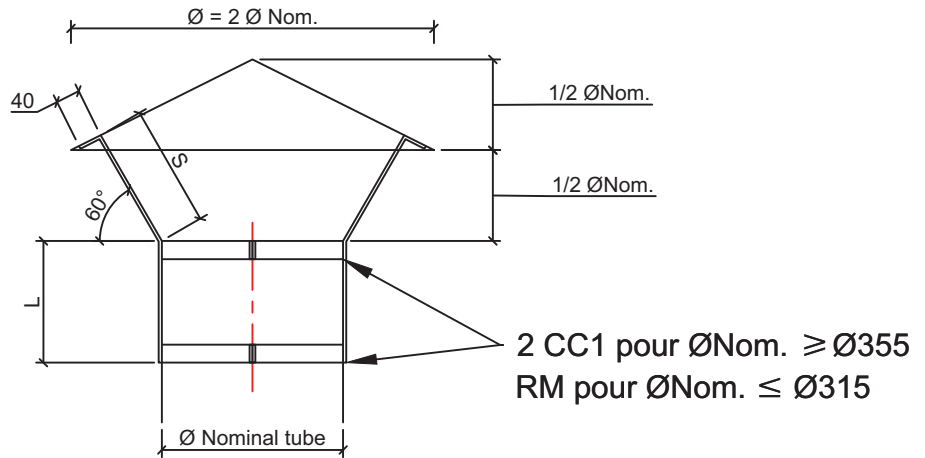


Ø NOMINAL	Ø A [mm]	X [mm]	EPAISSEUR [mm]	POIDS [kg]
80	78	80	0.6	0.2
100	98	100	0.6	0.2
125	123	125	0.6	0.3
160	158	160	0.6	0.4
200	198	200	0.6	0.6
250	248	250	0.6	0.8
315	313	315	0.6	1.2
355	353	355	0.6	1.5
400	398	400	0.6	1.8
450	448	450	0.6	2.2
500	498	500	0.6	2.6
560	558	560	0.6	3.2
630	628	630	0.6	3.9
710	708	710	0.7	5.7
800	798	800	0.7	7.0
900	898	900	0.7	8.7
1000	998	1000	0.7	10.5
1100	1098	1100	0.7	12.6
1250	1248	1250	0.7	15.9

E-mail : [infos@asptechnologies.fr](mailto:infos@asptechnologies.fr) • <http://www.asptechnologies.fr>

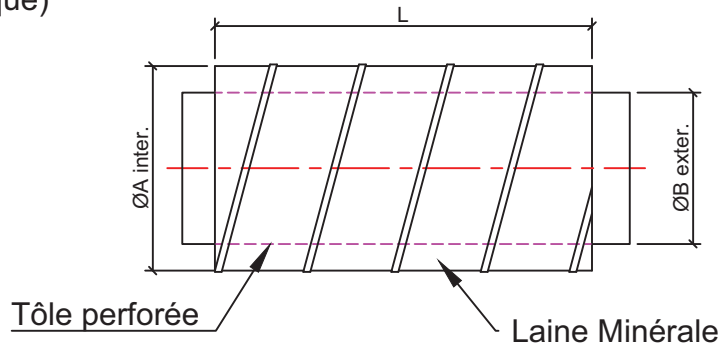
12 rue Alexandre de la Bouillerie  
37370 ST PATERNE RACAN  
TÉL. 33/02 47 49 51 51

(CHapeau pare-pluie)

**CH**


$\varnothing$ NOMINAL [mm]	L [mm]	S [mm]	Nb de pattes	EPAISSEUR [mm]	POIDS [kg]
80	200	80	3	0.6	0.1
100	200	80	3	0.6	0.2
125	200	80	3	0.6	0.3
160	200	80	3	0.6	0.5
200	200	80	3	0.6	0.6
250	200	80	3	0.6	1.1
315	200	80	3	0.6	1.7
355	450	250	3	0.6	2.1
400	450	250	3	0.6	2.7
450	450	250	3	0.6	3.4
500	450	250	3	0.6	4.2
560	450	250	4	0.6	5.3
630	450	250	4	0.6	6.7
710	550	450	4	0.7	10.0
800	550	450	4	0.7	12.6
900	700	600	4	0.7	16.0
1000	700	600	4	0.7	19.7
1100	700	600	4	0.7	23.9
1250	700	600	4	0.7	30.8

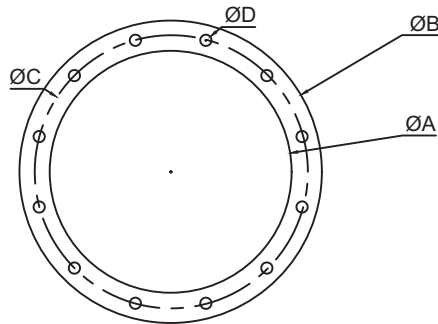
(Filtre Acoustique)

**FA**

**Nota :** Fabrication standard ci-dessous.

Autres Ø et longueurs à la demande.

Ø NOMINAL [mm]	ØA inter. [mm]	ØB exter. [mm]	L [mm]	EPAISSEUR [mm]	POIDS [kg]
80	250	78	500	0.5	3.1
100	315	98	500	0.5	4.2
125	355	123	500	0.5	4.9
160	355	158	500	0.5	4.9
200	400	198	500	0.6	6.4
250	450	248	500	0.6	7.4
315	500	313	600	0.6	9.4
355	560	353	600	0.6	10.9
400	630	398	600	0.8	15.2
450	630	448	750	0.8	17.6
500	710	498	750	0.8	20.3
560	710	558	750	0.8	19.8
630	800	628	750	0.8	22.8

(Bride)

**B**

**Nota :**

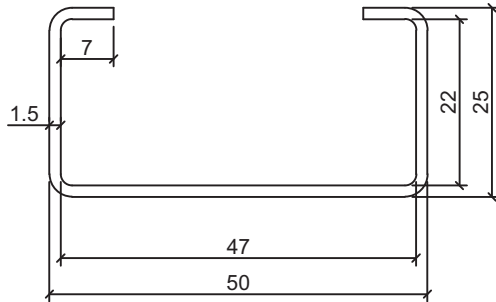
Réalisées en tôle galva ép.3 ou 4 jusqu'à Ø500, ép.4 au-delà

Ø NOMINAL [mm]	ØA bride tournante [mm]	ØB [mm]	ØC [mm]	ØD [mm]	Nb trous sur ØC
80	85	145	110	8	4
100	105	159	130	8	4
125	130	190	160	8	4
160	165	245	195	8	4
200	205	265	235	8	4
250	255	319	290	10	4
315	325	389	355	10	4
355	365	435	395	10	8
400	410	490	450	12	8
450	460	540	500	12	8
500	510	600	560	12	12
560	570	660	620	12	12
630	640	730	690	12	12
710	720	810	770	12	16
800	810	900	860	12	16
900	910	1010	970	15	16
1000	1010	1110	1070	15	16
1100	1110	1210	1170	15	20
1250	1260	1360	1320	15	20

 12 rue Alexandre de la Bouillerie  
37370 ST PATERNE RACAN  
TÉL. 33/02 47 49 51 51

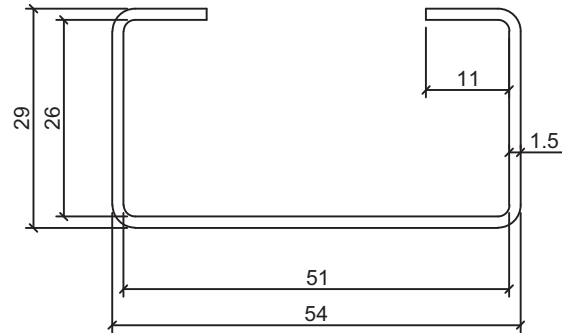
(Profil U taille 2 Standard)

**U2S**



(Profil U taille 3 Standard)

**U3S**



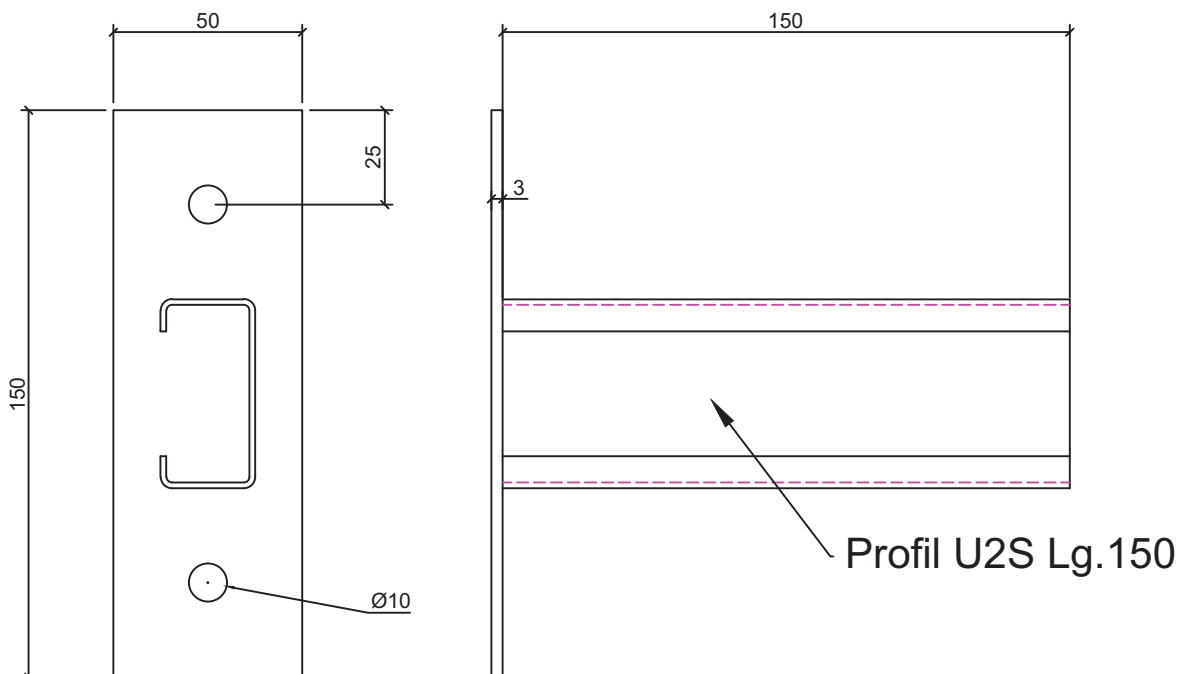
**Nota :**

Profils réalisés en tôle galva ép.1,5 pliée, livrés en barres de 3ml

Le profil U2S peut coulisser dans le profil U3S

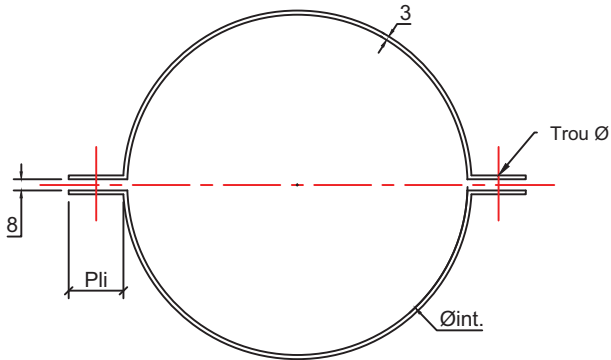
(Platine Réduite avec profil U2)

**PRU2**

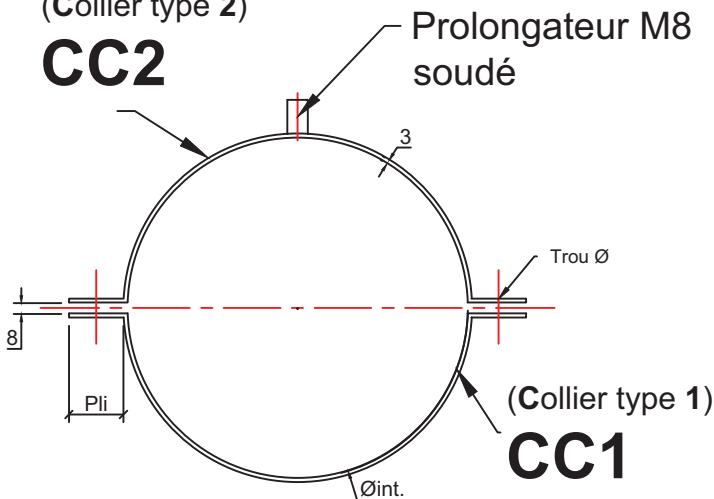




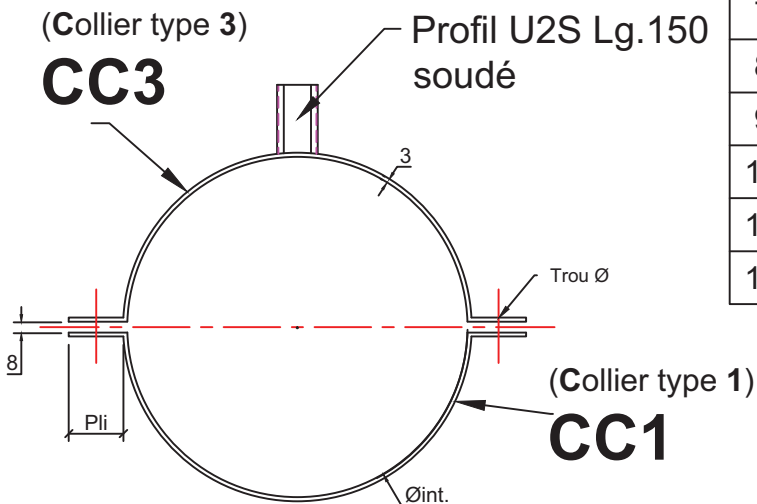
(Collier type 1)

**CC1**


(Collier type 2)

**CC2**


(Collier type 3)

**CC3**


Ø NOM. [mm]	Ø INT. [mm]	Pli [mm]	Développé 1/2 collier [mm]	Ø Trou [mm]
80	87	30	193x25	8
100	107	30	225x25	8
125	132	30	265x25	8
160	167	30	320x25	8
200	207	30	380x25	8
250	257	30	460x25	8
315	322	30	560x25	8
355	362	30	625x25	8
400	407	30	695x25	8
450	457	40	795x50	10
500	507	40	875x50	10
560	567	40	970x50	10
630	637	40	1080x50	10
710	717	40	1200x50	10
800	807	40	1345x50	10
900	907	40	1500x50	10
1000	1007	40	1661x50	10
1100	1107	40	1815x50	10
1250	1257	40	2050x50	10



E-mail : [infos@asptechnologies.fr](mailto:infos@asptechnologies.fr) • <http://www.asptechnologies.fr>

12 rue Alexandre de la Bouillerie  
37370 ST PATERNE RACAN  
TÉL. 33/02 47 49 51 51



**ASP TECHNOLOGIES VOUS PROPOSE AUSSI :**

Fabrication de gaines agrafées et soudées, acier galva, inox, alu et accessoires  
VOIR NOTRE CATALOGUE RECTANGULAIRE

Fabrication de la gamme AGRAIR, diffuseurs d'air inox brevetés pour l'agroalimentaire,  
VOIR NOTRE CATALOGUE AGRAIR

Fabrication de cheminées industrielles autostables, autoportantes, tubages  
SUR CONSULTATION

Fabrication mécano-soudées, de serrurerie pour les professionnels  
SUR CONSULTATION

Négoce de matériel aéraulique tel que grilles, ventilateurs, clapets, registres

**VOUS AVEZ UNE PROBLEMATIQUE DE TRANSPORT DE L'AIR ?**  
**DEMANDEZ-NOUS CONSEIL !**

**ASP TECHNOLOGIES**

12 rue Alexandre de la Bouillerie • 37370 ST PATERNE RACAN

**TÉL. 33/02 47 49 51 51**